

TRANSMISSOR SEM FIOS PLUS TWP-2UT



O Transmissor Sem Fios PLUS TWP-2UT é a solução indicada para agregar os dados de temperatura necessários para auxiliar a identificação de problemas de produção e implementar medidas para aumentar a eficiência e prevenir futuras interrupções.

O Transmissor Sem Fios PLUS TWP-2UT foi projetado para monitorizar sinais de temperatura de sensores RTD e termopar, fornecendo uma comunicação sem fios segura, sem a complexidade de uma solução cablada.

Dimensões: 120 x 90 x 50 mm

Peso: 314 g

Material: ASA+PC-FR (UL 94 V-0) / Policarbonato

Índice de Proteção: IP65

PRINCIPAIS CARACTERÍSTICAS

2 ENTRADAS UNIVERSAIS DE TEMPERATURA

1 SAÍDA DE INTERRUPTOR REMOTO

DISTÂNCIA DE COMUNICAÇÃO ATÉ 4 KM (LOS)

REDE DE MALHA MULTI PONTO

COM CARACTERÍSTICAS DE FORMAÇÃO, RECUPERAÇÃO E OPTIMIZAÇÃO AUTOMÁTICAS

MODO OPERACIONAL

COMO DISPOSITIVO FINAL / COMO REPETIDOR

CARACTERÍSTICA DE SITE SURVEY

CONFIGURAÇÃO SIMPLES E INTUITIVA VIA USB

SOFTWARE TEKON CONFIGURATOR

DS.PLUS.TWP-2UT.P01C

ESPECIFICAÇÕES TÉCNICAS

ESPECIFICAÇÕES DE RÁDIO	868MHZ	915MHZ
Alcance ¹	Até 4Km LoS	
Banda de Frequência	868 a 869MHz	902 a 928MHz ⁴
Número de Canais	16	50 ⁵
Sensibilidade de recepção ²	-97 a -110 dBm	
Potência de transmissão ²	25 a 27 dBm	8 a 27 dBm
Taxa de transmissão ²	19 a 76,8kbit/s	
Método de encriptação	AES 128 (Advanced Encryption Standard)	
Modulação	GFSK	
Conetor da antena	SMA	
Antena	Antena dipolo articulada	
Impedância da antena	50Ω	

REDE SEM FIOS

Máximo de dispositivos	55
Máximo de saltos	13
Período de comunicação	1 a 43200 segundos (configurável) ⁷

TEMPERATURA INTERNA

Alcance	-30 a 80°C
Resolução	0,01°C
Precisão	± 0,50°C
Tipo de sensor	NTC

ENTRADA

TERMÓMETRO DE RESISTÊNCIA (RTD)

Variável medida	Temperatura
Tipo de sensor	PT100
Unidades	°C
Ligação	1 termómetro de resistência (RTD) no sistema de 2, 3 ou 4 fios
Corrente do sensor	200µA
Monitorização de circuito aberto	Sempre ativa (não pode ser desativada)
Monitorização de curto circuito	Sempre ativa (não pode ser desativada)
Alcance da medição	Ver a tabela "Precisão da medição digital"
Resistência do cabo por fio (máx.)	50 Ω

ENTRADA

TERMOPARES(TC)

Variável medida	Temperatura
Tipo de sensor	Termopares: C, J, K, N, R, S, T
Unidades	°C
Ligação	1 Termopar
Monitorização de circuito aberto	Sempre ativa (não pode ser desativada)
Monitorização de curto circuito	Indisponível
Compensação da junção fria	NTC integrada

Alcance da medição	Ver a tabela "Precisão da medição digital"
--------------------	--

PRECISÃO DE MEDIÇÃO

Condições de referência	
Fonte de alimentação	12V DC \pm 1%
Temperatura ambiente	23°C
Erros de medição digital	Ver a tabela "Precisão da medição digital"
Junção fria interna	
Precisão	$< \pm 0,50$ °C
Resolução	0,01 °C
Influência da temperatura ambiente	
na medição RTD	$< \pm 0,001$ °C / °C
no termopar	Termopares C, J, K, N, T: $\leq \pm 0,005$ °C / °C Termopar R: $\leq \pm 0,010$ °C / °C Termopar S: $\leq \pm 0,2$ °C / °C

SAÍDA DIGITAL

SAÍDA REMOTA

Alcance	5 a 24V DC
Tipo	Sinking / NPN
Proteção da corrente máxima	90mA
Estado inicial	ON / OFF / último estado ³
Communication loss state	ON / OFF / último estado ³
Estado de perda de comunicação	N/A
Período de ativação antes da comunicação	N/A

TENSÃO DE ALIMENTAÇÃO

Gama de tensão	5 to 24V DC \pm 5% / USB ⁶
Corrente máxima	500mA DC @ 5V DC / 100mA DC @ 24V DC
Proteção contra inversão de polaridade	

INTERFACE

Indicação	Painel LED frontal
Interruptores	Externo - Ativação <i>Site Survey</i> Interno - Carregar configurações de fábrica
Configuração	Conetor micro USB interno

INTERFACE MECÂNICA

Bornes de mola <i>push-in</i> (interno)	
Bucins PG-7	
1.5mm2 (0.0591in ²)	
Conetor interno Micro USB	

AMBIENTE OPERACIONAL

CONDIÇÕES AMBIENTAIS

CONDIÇÕES DE ARMAZENAMENTO

Temperatura		-30 a 80°C	
Humidade relativa	N/A		$\leq 95\%$ (sem condensação)

INVÓLUCRO	
Dimensões	120 x 90 x 50 mm
Peso	314 g
Material	ASA+PC-FR (UL 94 V-0) / Policarbonato
Índice de proteção	IP65

CONFIGURAÇÕES DE FÁBRICA	868MHZ	915MHZ
Frequência	869,525MHz	915,000MHz
Potência de transmissão de rádio	27dBm	
Taxa de transmissão de rádio	76,8kbit/s	
Canal sem fios	13	26
ID da rede sem fios	13042017	
Período de comunicação	10 segundos	
Período de reconexão	30 minutos	
Índice modbus Gateway	1	
Entrada do sensor 1/2	PT100 3 fios / PT100 3 fios	
Saída digital - Saída remota	OFF	
Modo operacional	Dispositivo final	

CERTIFICAÇÕES E HOMOLOGAÇÕES
EN 61326-1 - Class B - Requisitos industriais
EN 300 220-2 V3.1.1
EN 301 489-1 V2.2.1
EN 301 489-3 V2.1.1
EN 60950-1:206
EN 61326-1:2013
ETSI EN 301 489-1 V1.9.2

¹ O alcance depende do ambiente de propagação da frequência de rádio e da linha de visão. Verifique sempre o alcance da sua rede sem fios através do *Site Survey*.

² Depende da seleção do canal de rádio

³ Configurável

⁴ Em alguns países, a banda de frequências admitida não é tão extensa como alcançada pelo dispositivo.

⁵ As frequências de rádio admitidas na Austrália estão disponíveis desde o canal 26 até ao canal 50.

⁶ Recomenda-se a utilização de uma fonte de alimentação com proteção de corrente de curto circuito ou equipada com fusível.

⁷ Como existem dois sensores de temperatura, é realizada a medição e o envio da informação para cada sensor. Em períodos de comunicação de 1 segundo, são necessários 2 segundos para realizar a medição e enviar os dois valores de temperatura.

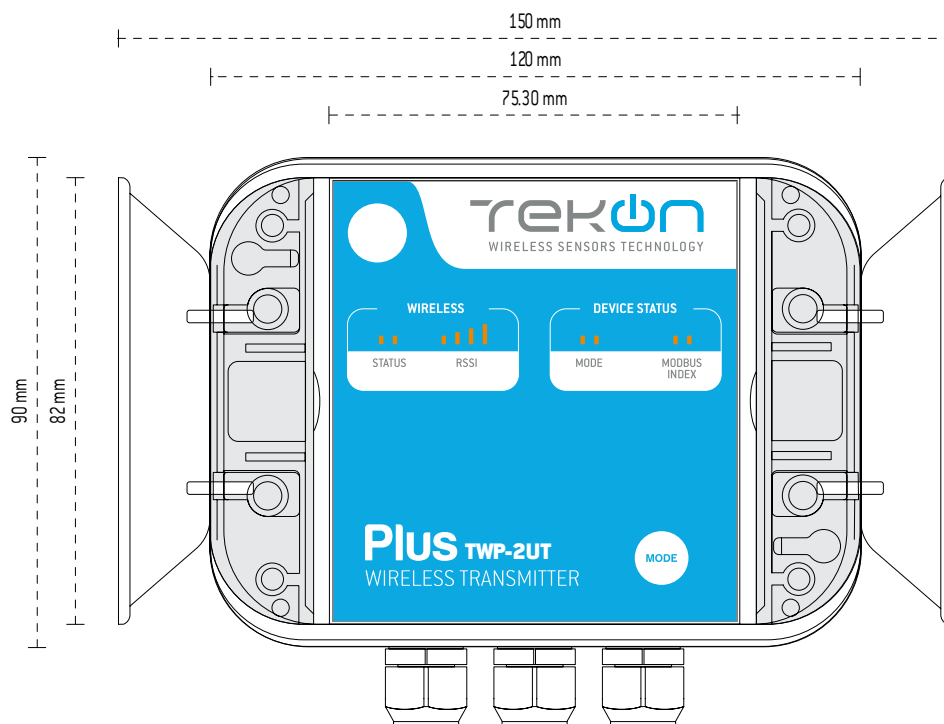
PRECISÃO DE MEDIÇÃO DIGITAL

TERMÓMETRO DE RESISTÊNCIA (RTD)				
Sensor	Alcance °C	Precisão °C	Resolução °C	
PT100	-210 a 850	< ± 0,2	0,05	

TERMOPARES (TC)				
Sensor	Alcance °C	Precisão °C	Resolução °C	
C	0 a 2300	< ± 1,0	0,400	
J	-210 a 1200	< ± 1,0	0,077	
K	-270 a 1370	< ± 1,0	0,098	
N	-270 a 1270	< ± 1,0	0,151	
R	-50 a 1760	< ± 1,2	0,189	
S	-50 a 1760	< ± 2,0	0,185	
T	-270 a 400	< ± 1,0	0,026	

DESENHOS TÉCNICOS

DESENHO TÉCNICO DIMENSIONAL E INTERFACE



Vista frontal

Vista retaguarda

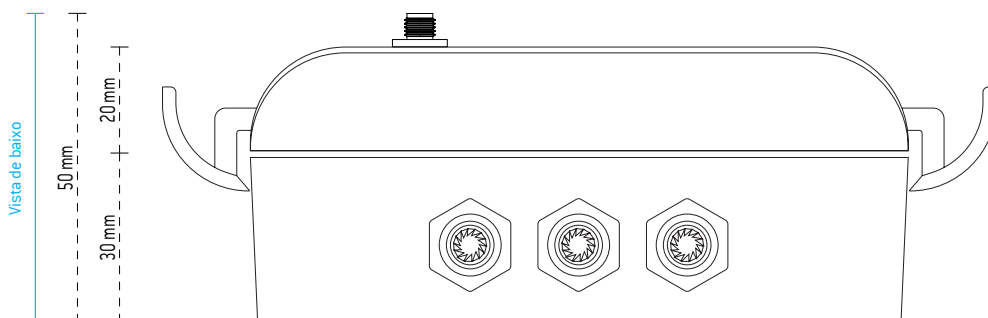
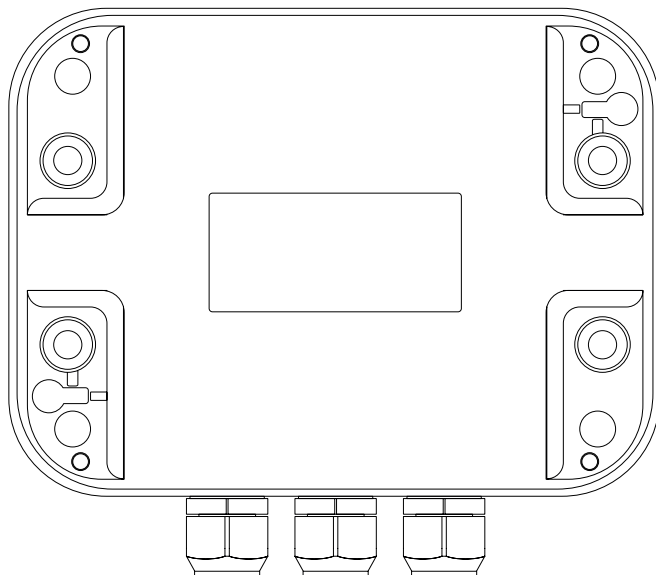
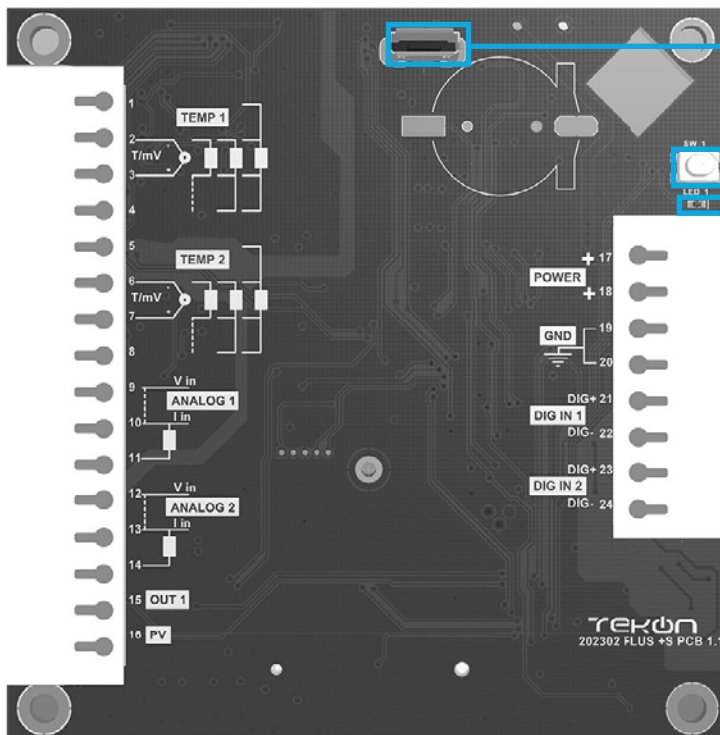


DIAGRAMA DE FIOS



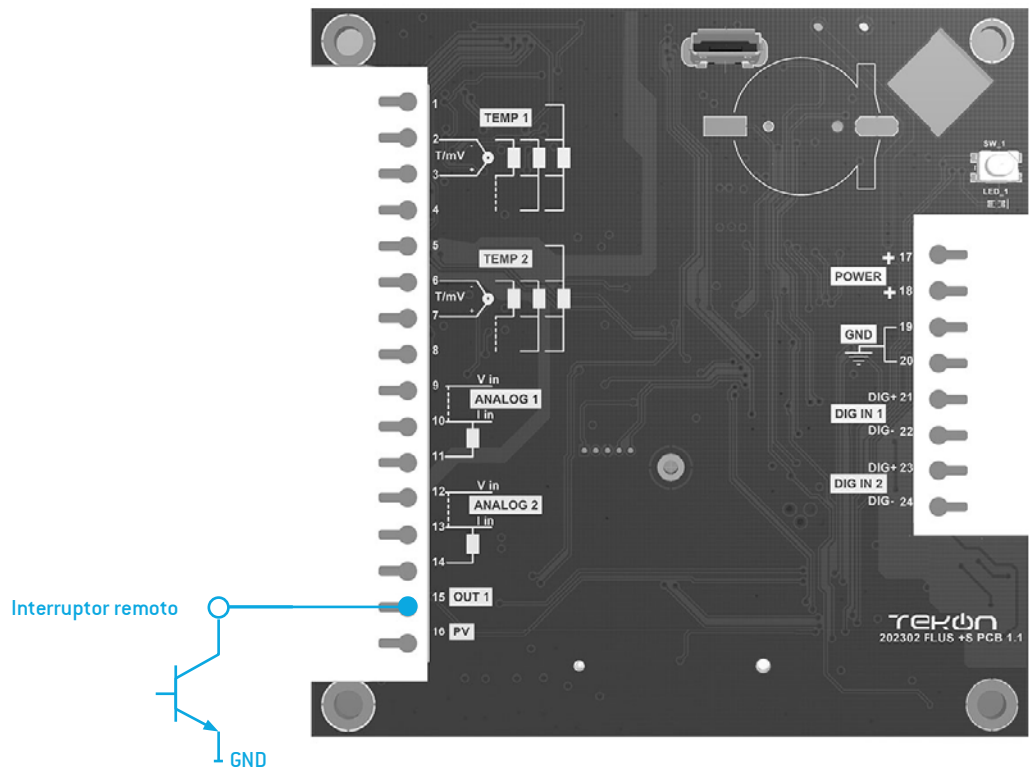
Porta de configuração USB
Permite a configuração do dispositivo

Botão para carregar configuração de fábrica (2 métodos)

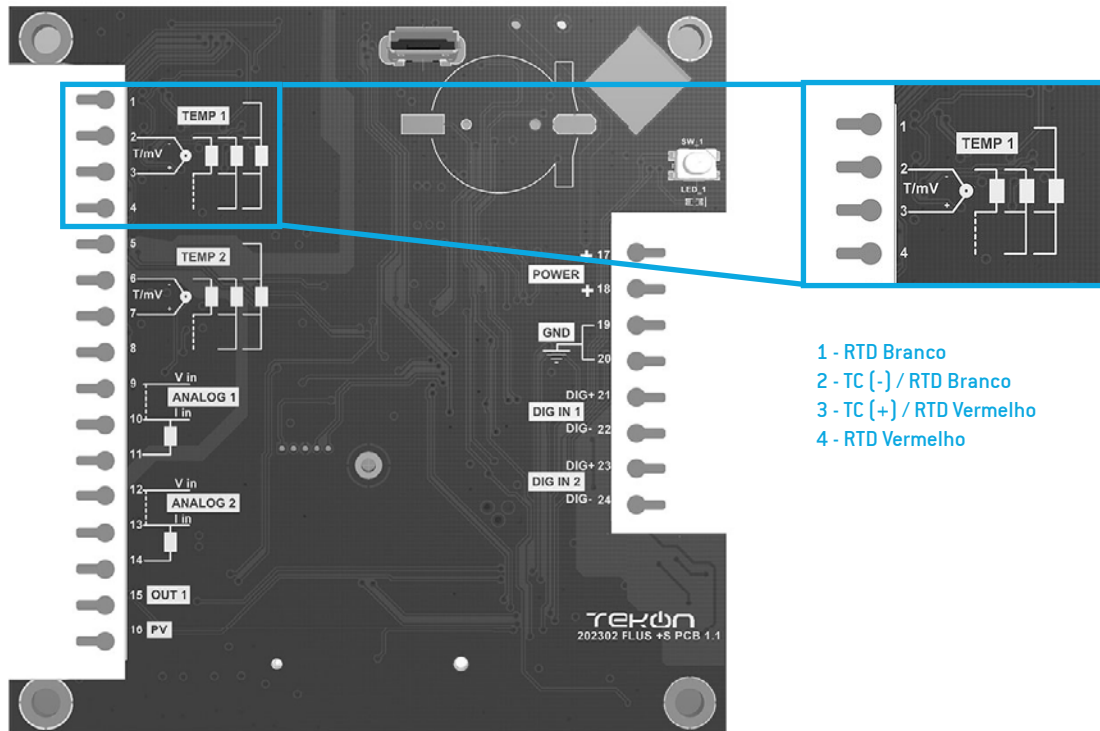
- Pressionar este botão 3 segundos força o carregamento das configurações de fábrica e reinicia.
- Ligar o dispositivo com o botão pressionado por 3 segundos força o carregamento das configurações de fábrica e reinicia

LED interno

Saída Digital - SINKING - NPN



Entrada Universal de Temperatura



- 1 - RTD Branco
- 2 - TC [-] / RTD Branco
- 3 - TC [+] / RTD Vermelho
- 4 - RTD Vermelho

Transmissor				
PIN	Funcionalidade	Funcionalidade		
		2 Fios	3 Fios	4 Fios
1	Entrada de Temperatura 1			(-)
2		(-)	(-)	(-)
3		(+)	(+)	(+)
4		Ligar ao pino 3	(+)	(+)
5	Entrada de Temperatura 2			(-)
6		(-)	(-)	(-)
7		(+)	(+)	(+)
8		Ligar ao pino 7	(+)	(+)
9	Sem utilização			
10	Sem utilização			
11	Sem utilização			
12	Sem utilização			
13	Sem utilização			
14	Sem utilização			
15	Saída Remota Digital			
16	Tensão das baterias			
17	Fonte de Alimentação (+)			
18	Fonte de Alimentação (+)			
19	Fonte de Alimentação (GND)			
20	Fonte de Alimentação (GND)			
21	Sem utilização			
22	Sem utilização			
23	Sem utilização			
24	Sem utilização			

HISTÓRICO DE REVISÕES

VERSÃO	
P01B	Inclusão de observação sobre o processo de medição e envio da informação em relação ao período de comunicação
P01C	Inclusão do período de reconexão na tabela "Configurações de Fábrica"

© BRESIMAR AUTOMAÇÃO, S.A., 2021

Todos os direitos reservados.

Os conteúdos que compõem este documento (textos, imagens, marcas, imagem corporativa, nome comercial, desenhos, descrições metodológicas e de produto, entre outros), bem como a sua estrutura e desenho, são da titularidade da Bresimar Automação, S.A. (daqui em diante designada Bresimar) ou, a mesma tem legitimidade para o seu uso, sendo estritamente proibida a modificação, exploração, reprodução, comunicação a terceiros ou distribuição da totalidade ou parte dos conteúdos do presente documento, sem o prévio consentimento expresso e por escrito da Bresimar.

A Bresimar não será responsável por qualquer reclamação, perda ou danos e prejuízos que resultem ou derivem de uma causa sobre a qual a Bresimar não tenha controlo, quer seja por actos ou omissões, incumprimento de contrato ou não cumprimento das leis aplicáveis por parte do Fornecedor, bem como pelas incidências causadas pelos sistemas do cliente.

TEKON ELECTRONICS
a brand of Bresimar Automação S.A.

Avenida Europa, 460
Quinta do Simão
3800-230 Aveiro
PORTUGAL

P.: +351 234 303 320
M.: +351 933 033 250
E.: sales@tekonelectronics.com

