

REGISTADOR METROLÓGICO DE TEMPERATURA



A Tekon Electronics desenvolveu um Registador Metrológico de Temperatura, aprovado pelo Instituto Português da Qualidade, para registo e monitorização de temperaturas em instalações de frio.

É uma solução completa, de hardware e software que oferece total conformidade para o cumprimento da norma NP EN 12830.

O armazenamento de alimentos refrigerados ou congelados em arcas superiores a 10m³ obriga à instalação de um registador digital eletrónico de temperatura, com vista a fiscalização dos registos pelas entidades competentes.

PRINCIPAIS CARACTERÍSTICAS

REDE ESCALÁVEL

LIGAÇÃO DE ATÉ 55 TRANSMISSORES A 1 GATEWAY

COMUNICAÇÃO ATÉ 4 KM (LOS)

-30 A 30°C

INTERVALO DE MEDIÇÃO

MONITORIZAÇÃO DO ESTADO DA BATERIA

MONITORIZAÇÃO DO SINAL DE TRANSMISSÃO

ALARMES E AVISOS CONFIGURÁVEIS

HOMOLOGAÇÃO COM A NORMA EN 12830

CERTIFICAÇÃO DE QUALIDADE

PRODUTO CERTIFICADO PELO INSTITUTO PORTUGUÊS DE QUALIDADE

DS_REGIST_TEMP_P01C

ESPECIFICAÇÕES TÉCNICAS

ESPECIFICAÇÕES DE RÁDIO

	868MHZ
Alcance ¹	Até 4Km LoS, 27 dBm (500mW)
Banda de Frequências	868 a 870MHz ²
Número de canais	16
Sensibilidade de recepção	-97 a -110 dBm ²
Potência de transmissão	27 dBm ²
Taxa de transmissão	1,2 a 76,8kbit/s ²
Método de encriptação	AES 128 bits
Modulação	GFSK

REDE SEM FIOS

Máximo de dispositivos	55
Maximo de Hops	13
Período de Comunicação	1 a 1800 segundos (configurável)

COMUNICAÇÃO RS-485 (GATEWAY)

Protocolo	MODBUS RTU (Slave)
Taxa de transmissão	19200 bps
Paridade	none
Stop bits	2
Endereços	1 a 100

MEDIÇÃO DE TEMPERATURA SONDA EXTERNA (TRANSMISSOR)

Intervalo	-40 a 80 °C
Resolução	0,1 °C
Precisão	Típico: ± 0,25 °C / Máximo: ± 0,5 °C
Tipo de sensor	I2C digital sensor
Tempo de resposta	1 segundo

INTERFACE MECÂNICA SONDA EXTERNA (TRANSMISSOR)

Dimensões da bainha	150 mm x 7 mm
Material da bainha	Inox AISI 136
Comprimento do cabo	350 mm
Proteção da ligação baínha/cabo	Manga termoretráctil

TENSÃO DE ALIMENTAÇÃO (TRANSMISSOR)

3x3,6 baterias de lítio AA (PN EVE ER14505)
3 anos de tempo estimado da bateria ³
Exatidão de medição da tensão de alimentação ± 1 V DC

¹ O alcance depende das condições do ambiente de propagação e da *Line Of Sight*. Verifique sempre o alcance da sua rede sem fios realizando uma avaliação do local

² De acordo com a seleção do canal de rádio

³ Considerando um período de comunicação de 10 minutos e uma potência máxima de transmissão [27dBm] a 25 °C, com baterias PN EVE ER14505.

BATERIA FRACA (TRANSMISSOR)

	Temp. interior > 25°C	-25 < Temp. interior < 25	Temp. interior < -25
Limite de tensão [VDC]	8,5	$(\text{Temp. interior} / 50) + 8$	7,5

BATERIA CRÍTICA (TRANSMISSOR)

	Temp. interior > 25°C	-25 < Temp. interior < 25	Temp. interior < -25
Limite de tensão [VDC]	8	$(\text{Temp. interior} / 50) + 7,5$	7

**NOTA:**

Em caso de anomalia das baterias, deve trocar as 3 unidades. O não cumprimento desta indicação pode resultar em acidente.

INTERFACE DO TRANSMISSOR

2 LEDs azuis para identificação do endereço de rede sem fio e status geral da operação

1 LED vermelho e 1 LED verde para controlo de status da operação de rede sem fio

INTERFACE DO GATEWAY

1 LED vermelho para sinalização de comunicações da porta RS485

1 LED azul relativo ao modo de operação: configuração ou normal

1 LED vermelho/verde para sinalização do estado da rede wireless

1 LED vermelho/verde para sinalização de RF Tx/Rx

1 conector M8, fêmea de 4 polos para comunicações RS485 e alimentação

1 conector SMA para ligação da antena

CARACTERÍSTICAS METROLÓGICAS (SEGUNDO NORMA EN 12830)

Classe de exatidão	2
Tipo de ambiente climático	C
Intervalo de medição	-30 a 30°C
Condições de funcionamento	-30 a 30°C
Condições limite	-40 a 50°C
Condições de armazenagem e transporte	-40 a 60°C
Tempo de resposta do sensor (T90)	< 20 minutos
Erro de duração do registo	< 0,1%
Intervalo mínimo de registo	1 segundo
Aptidão ao uso	S

DEFINIÇÕES DE FÁBRICA

	868MHZ
Frequência (MHz)	869,525
Potência de transmissão de rádio	27 dBm
Taxa de transmissão de rádio	76,8 kbit/s
Canal sem fios	13
ID transmissor	55
Período de comunicação	600 segundos

INVÓLUCRO DO TRANSMISSOR

Dimensões	145 x 90 x 25 mm
Peso	100 g
Material	ABS UL94HB
Índice de proteção	IP67

INVÓLUCRO DO GATEWAY

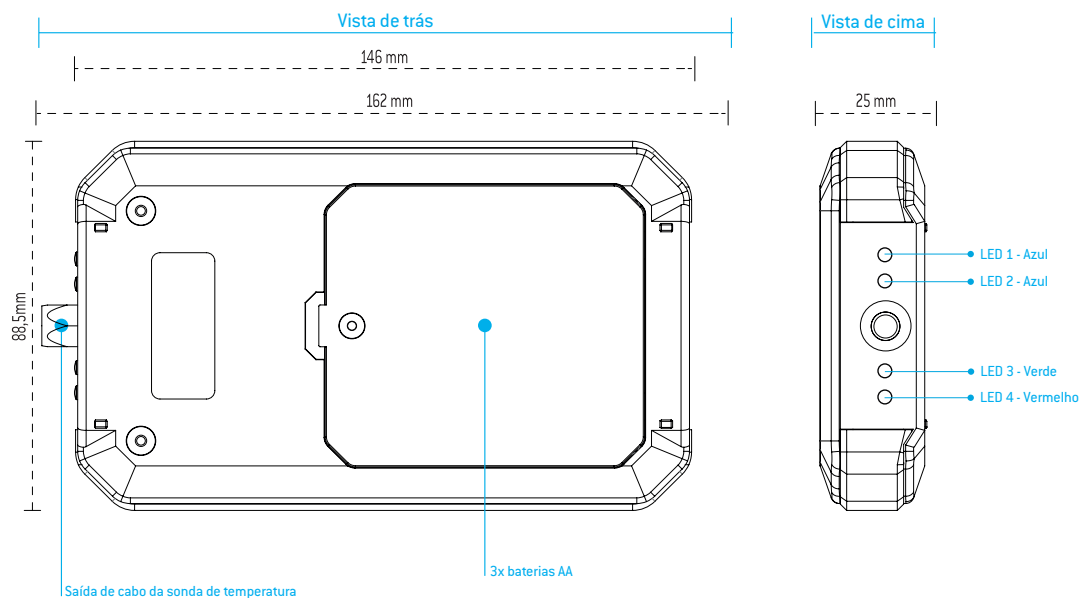
Dimensões	135 x 70 x 30 mm
Peso	100 g
Material	ABS UL94HB
Índice de proteção	IP67

DIRECTIVAS E NORMAS

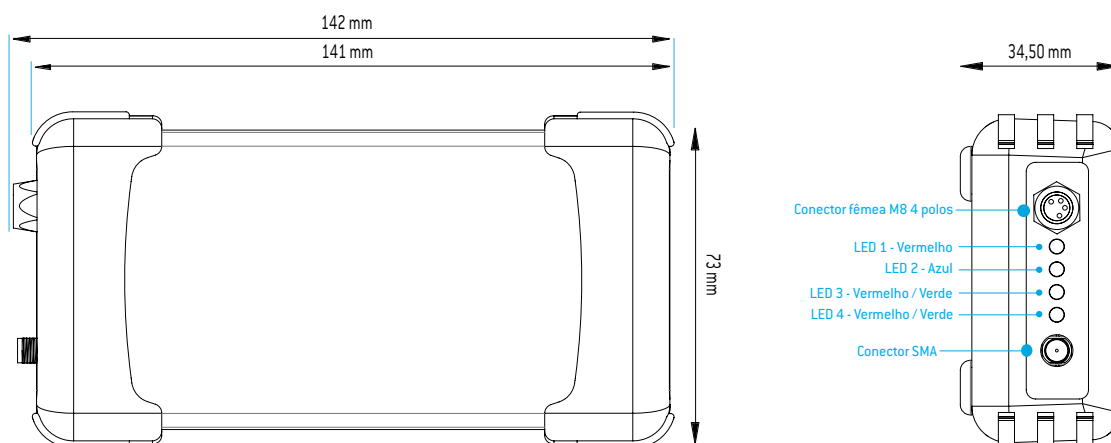
- RED - Diretiva 2014/53/EU
- EN 300 220-2 V3.1.1 - Short range equipment (SRD)
- EN 301 489-1 V2.2.0 - Electromagnetic compatibility and Radio spectrum Matters (ERM)
- EN 301 489-3 V2.1.1 - Electromagnetic compatibility and Radio spectrum Matters (ERM)
- EN 61000-4-3:2006 + A1:2008 + IS1:2009 - Electromagnetic compatibility (EMC) – Part 4-3: Testing and measurement techniques - Radiated, radio frequency, electromagnetic field immunity test 1
- EN 61000-4-2:2009 - Electromagnetic compatibility (EMC) – Part 4-2: Testing and measurement techniques - Electrostatic discharge immunity test
- EN 61000-4-8:2010 - Electromagnetic compatibility (EMC) – Part 4: Testing and measurement techniques - Section 8: Power frequency magnetic field immunity test
- EN 55011: 2009 + A1: 2010 - Industrial, scientific and medical equipment - Radio-frequency disturbance characteristics
- EN 12830 - Ensaio, avaliação de desempenho e aptidão de registadores de temperatura para o transporte, armazenagem e distribuição de amilmentos refrigerados, congelados, ultracongelados e creme gelados

DESENHOS TÉCNICOS

DIMENSÕES E INTERFACE DO TRANSMISSOR



DIMENSÕES E INTERFACE DO GATEWAY



ACESSÓRIOS

**CLIP DE MONTAGEM TRANSMISSOR DUOS**

REF.: PA160410910

- Clip de fixação para o transmissor;

**CLIP DE MONTAGEM REPETIDOR/GATEWAY DUOS**

REF.: PA160411010

- Clip de fixação para o gateway ou repetidor;

**CABO DE ALIMENTAÇÃO DUOS 230V AC**

REF.: PA160410006

- Cabo de alimentação para o repetidor;

**AMC CABO CONVERSOR RS485-USB**

REF.: PA144916210

- Cabo de ligação do gateway ao PC via USB para configuração com o software;

HISTÓRICO DE REVISÕES

VERSÃO

P01B	Revisão do modelo das baterias; Alteração do nome da tabela "Directivas e Normas" para "Certificados e Homologações"; Adição da tabela "Interface Mecânica - Sonda Externa [Transmissor]"; Revisão da tabela "Acessórios";
P01C	Inclusão da nota sobre os cuidados das trocas de baterias.

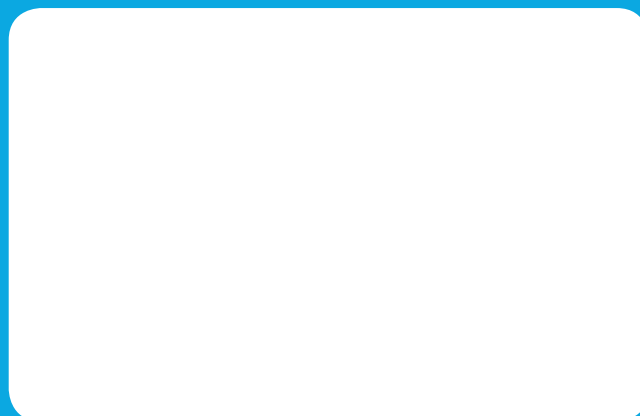
**NOTA:**

Em caso de anomalia das baterias, deve trocar as 3 unidades. O não cumprimento desta indicação pode resultar em acidente.

TEKON ELECTRONICS
a brand of Bresimar Automação S.A.

Quinta do Simão
3800-230 Aveiro
PORTUGAL

P.: +351 234 303 320
M.: +351 933 033 250
E.: sales@tekonelectronics.com



Cofinanciado por:



UNIÃO EUROPEIA
Fundo Europeu
de Desenvolvimento Regional