

TRANSMISSOR DE TEMPERATURA UNIVERSAL DE CALHA DIN ISOLADO TDU301-I



Os Transmissores de Temperatura de Calha DIN Universal Isolados da Tekon Electronics são desenvolvidos especificamente para responder aos requisitos mais rigorosos de operação nos ambientes com processos industriais.

O TDU301-I é um transmissor de temperatura ultra flexível que suporta os sensores de temperatura mais comuns (termómetros de resistência com ligação de 2, 3 ou 4 fios e termopares) e gera um sinal de corrente linear de saída de grande estabilidade de 4 a 20mA.

Dimensões 6,2 x 96,4 x 106,1 mm

Peso Aprox. 55g

Material PA RAL 7035

Índice de Proteção IP40 (caixa) / IP20 (terminais)

PRINCIPAIS CARACTERÍSTICAS

ENTRADA DE SENSOR PT100, PT500 E PT1000

ENTRADA DE SENSORES TERMOPARES

J, K, N, R, S, T

ISOLAMENTO GALVÂNICO 1,5 kV AC

SAÍDA ANALÓGICA 4 A 20 mA

2 LEDS DE ESTADO

ALTA PRECISÃO NA MEDIÇÃO

ELEVADA PERFORMANCE EMC

CONFORMIDADE DE FALHAS NAMUR NE 43

CONFIGURÁVEL ATRAVÉS DE COMPUTADOR
SOFTWARE TEKON CONFIGURATOR

DS_DINR_TDU301-I_P01B

ESPECIFICAÇÕES TÉCNICAS

ENTRADA TERMÔMETRO DE RESISTÊNCIA

Variável medida	Temperatura
Tipo de sensor	PT100, PT500 e PT1000
Ligação	1 Termómetro de resistência no sistema de 2, 3 e 4 fios
Unidades	°C
Corrente do sensor	200 µA
Monitorização de circuito aberto	Sempre ativa (não pode ser desativada)
Monitorização de curto circuito	Sempre ativa (não pode ser desativada)
Gama da medição	Configurável (Ver a tabela "Precisão da medição digital")
Intervalo mínimo de medição	50°C
Curva característica	Temperatura linear
Resistência do cabo por fio (máx.)	50 Ω
Efeito da resistência do cabo do sensor	< 0,0015 Ω / Ω - 3 fios < 0,0005 Ω / Ω - 4 fios

ENTRADA TERMOPARES

Variável medida	Temperatura
Tipo de sensor	Termopares J, K, N, R, S, T
Unidades	°C
Ligação	1 Termopar
Diagnóstico de corrente do sensor	< 11 nA
Monitorização de circuito aberto	Sempre ativa (não pode ser desativada)
Monitorização de curto circuito	Indisponível
Compensação da junção fria	Termómetro de resistência integrado
Gama da medição	Configurável (Ver a tabela "Precisão da medição digital")
Intervalo mínimo de medição	50°C
Curva característica	Temperatura linear

USB

Tipo	Micro USB
Tensão de entrada	5 V (*)

(*) Se a alimentação externa e o micro USB estiverem ligadas ao mesmo tempo, o loop de saída analógica pode ser desativado. Se isso acontecer, remova o cabo de alimentação do laptop e use-o apenas com baterias.

SAÍDA

Sinal de saída	4 a 20 mA
Tensão de alimentação (Uaux)	12 a 24V DC
Carga máxima	(Uaux - 12) / 0,021 A
Sinal de erro (e.g. falha do sensor) (conforme NE 43)	Configurável por software 3,2mA ou 21mA
Ciclo de amostragem	< 200ms
Proteção	Contra inversão de polaridade Proteção contra picos

ESPECIFICAÇÕES COMUNS

Tensão de isolamento (teste operação)	1,5 kV AC 48 V AC
Dissipação de energia interna	40 mW a 0,5 W
Tensão mínima de alimentação	12 VDC
Efeito da variação da tensão de alimentação	< 0,003% da gama de operação / V DC
Tempo de resposta (90%)	< 1s
Tempo de arranque (Termopar)	< 600ms
Tempo de arranque (RTD)	< 1s

PRECISÃO DE MEDIÇÃO

Condições de referência	
Alimentação auxiliar	24V DC \pm 1%
Temperatura ambiente	23°C
Tempo de aquecimento	2 min
Erro na saída analógica (conversor digital/analógico)	$\leq \pm 0,01\%$ da gama de operação
Erros de medição digital	Ver a tabela "Precisão da medição digital"
Erro devido à junção fria interna	< $\pm 0,35$ °C
Influência da temperatura ambiente	
na medição RTD	< $\pm 0,0042$ °C / °C
no termopar	Termopares J, K, N: $\leq \pm 0,0008$ °C / °C Termopares R, S, T: $\leq \pm 0,0012$ °C / °C
na saída analógica	< $\pm 0,002\%$ da gama de operação / °C
EMC - influência da imunidade (IEC 61326-1)	< $\pm 0,0891\%$ da gama de operação
Imunidade EMC reforçada (NAMUR NE 21, critério A, burst)	< $\pm 0,63\%$ da gama de operação

AMBIENTE OPERACIONAL

Gama da temperatura ambiente	-40 a 80°C
Gama da temperatura de armazenamento	-40 a 80°C
Humidade relativa	$\leq 95\%$, sem condensação

CONFIGURAÇÕES DE FÁBRICA

Sensor	PT100 com circuito de 3 fios
Gama de medição	-200°C a 850°C
Formato da temperatura	Celsius [°C]
Sinalização de falha do sensor	3,2 mA
Desvio de corrente	0 μ A

INVÓLUCRO

Material	PA RAL 7035
Peso	Aprox. 55g
Dimensões	Ver "Desenhos dimensionais"
Secção transversal de cabos	2.5 mm ²
Índice de proteção	IP40 (caixa) / IP20 (terminais)

CERTIFICAÇÕES E HOMOLOGAÇÕES

EN 61326-1- Class B - Requisitos industriais

IEC 61000-4-2

IEC 61000-4-3

IEC 61000-4-4

IEC 61000-4-5

IEC 61000-4-6

PRECISÃO DE MEDIÇÃO DIGITAL

TERMÔMETRO DE RESISTÊNCIA (RTD)

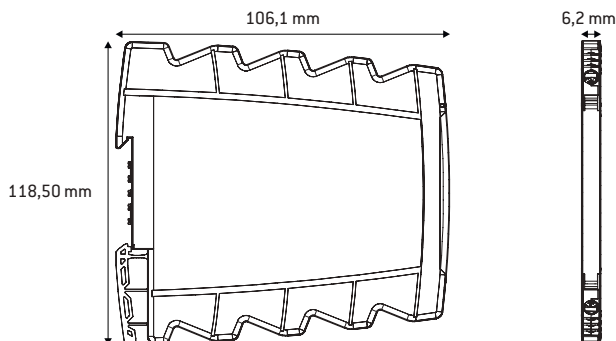
SENSOR	ALCANCE °C	PRECISÃO DIGITAL °C
PT100	-200 a 850	< ± 0,2
PT500	-200 a 850	< ± 0,2
PT1000	-200 a 850	< ± 0,2

TERMOPARES (TC)

SENSOR	ALCANCE °C	PRECISÃO DIGITAL °C
J	-210 a 1200	< ± 0,5
K	-270 a 1372	< ± 0,5
N	-270 a 1270	< ± 0,5
R	-50 a 1768	< ± 1
S	-50 a 1768	< ± 1
T	-270 a 400	< ± 0,5

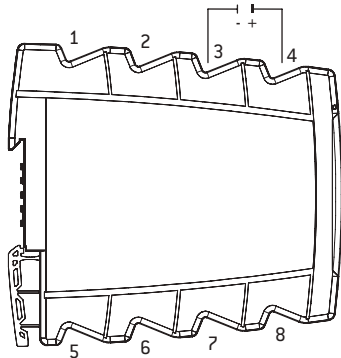
INFORMAÇÃO E DESENHOS TÉCNICOS

DESENHOS DIMENSIONAIS E DIAGRAMA DE INSTALAÇÃO

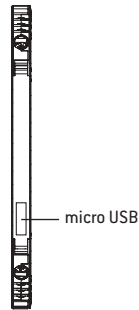


LIGAÇÕES ELÉTRICAS

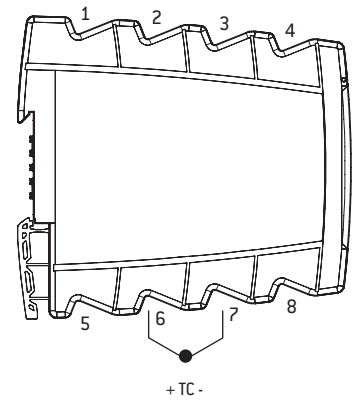
FONTE DE ALIMENTAÇÃO



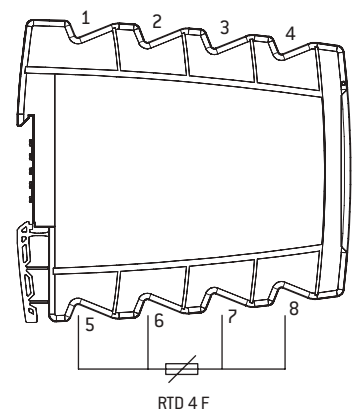
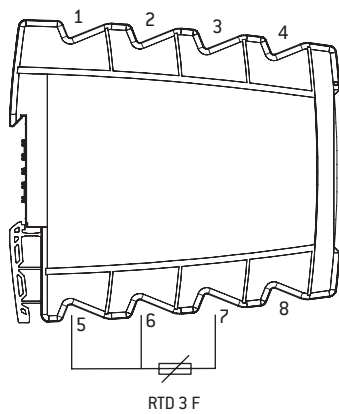
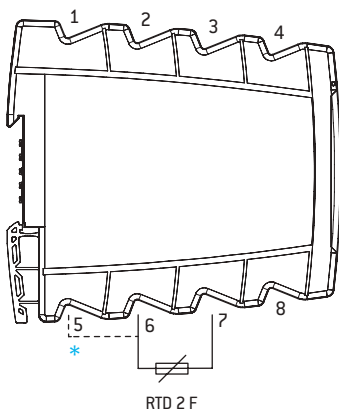
USB



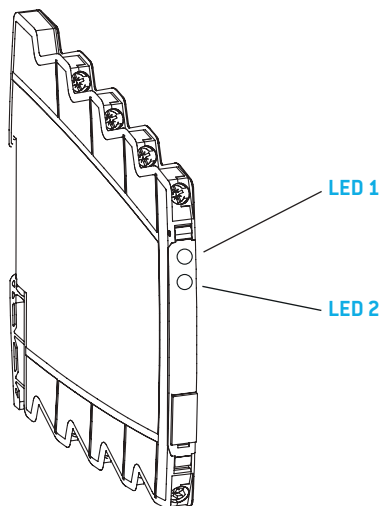
TERMOPAR



TERMÓMETRO DE RESISTÊNCIA

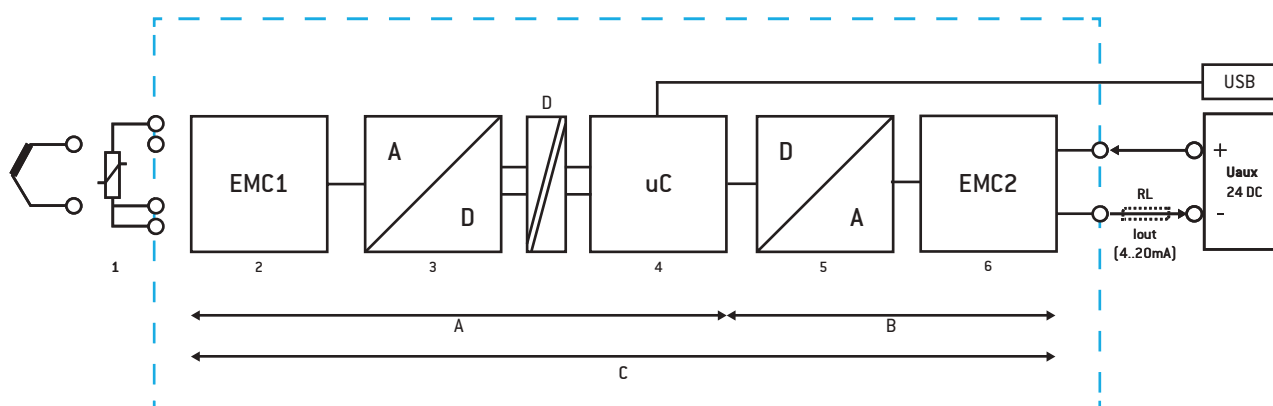


LEDS DE ESTADO



LED 1 (RED)	LED 2 (BLUE)	
OFF	PISCAR	Sensor sem erros Modo de configuração
PISCAR ALTERNADO	PISCAR	Erros de sensor Modo de configuração
PISCAR	PISCAR	Temperatura fora da gama Modo de configuração
OFF	ON	Sensor sem erros Modo normal
PISCAR ALTERNADO	ON	Erros de sensor Modo normal
PISCAR	ON	Temperatura fora da gama Modo normal

DIAGRAMA DE BLOCOS



- | | |
|---|---|
| 1 - Sensor (RTD, TC) | RL - Loop de carregamento |
| 2 - Módulo de proteção de entrada do sensor | Uaux - Tensão de alimentação |
| 3 - Conversor Analógico-Digital (16 Bits) | Iout - Corrente de saída |
| 4 - Microcontrolador | A - Precisão de medição digital |
| 5 - Conversor Digital-Analógico (16 bits) | B - Precisão da conversão Digital / Analógico |
| 6 - Módulo de proteção da saída | C - Total precisão de medição |
| | D - Isolamento elétrico |

* A ligação de 2 fios requer uma ligação eléctrica entre o parafuso 5 e o parafuso 6

HISTÓRICO DE REVISÕES

VERSÃO

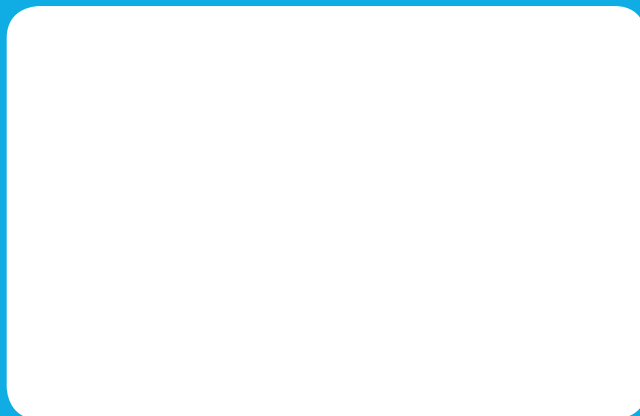
E01B

Inclusão de informação técnica sobre a ficha USB.

TEKON ELECTRONICS
a brand of Bresimar Automação S.A.

Avenida Europa, 460
Quinta do Simão
3800-230 Aveiro
PORTUGAL

P.: +351 234 303 320
M.: +351 933 033 250
E.: sales@tekonelectronics.com



Cofinanciado por:



UNIÃO EUROPEIA
Fundo Europeu
de Desenvolvimento Regional