

# POWER BOX PLUS DE BATERIAS PRIMÁRIAS



## ESPECIFICAÇÕES TÉCNICAS

### REFERÊNCIA

PA123791201

### ENTRADA DE ALIMENTAÇÃO

Tipo de bateria	3 x baterias AA alcalinas/Lítio/Ni-MH (Ver tabela "Baterias")
Tensão das baterias	1,5 VDC (por bateria) (Ver tabela "Baterias")
Power In (Alimentação externa)	5 a 24 VDC

### SAÍDA DE ALIMENTAÇÃO

Saída de alimentação	5,4 VDC $\pm$ 5% <sup>[1]</sup>
PV (Tensão das baterias)	3,0 a 5,0 VDC <sup>[2]</sup>

### AMBIENTE DE OPERAÇÃO

Gama de temperatura ambiente	-30°C a 80°C
Humidade relativa	$\leq$ 95% (sem condensação)

### INVÓLUCRO

Dimensões	120 x 90 x 50 mm
Peso	314 g
Material	ASA+PC-FR (UL 94 V-0) / Policarbonato
Índice de proteção	IP65

DS\_PLUS\_PRIM\_BAT\_PW\_BOX\_P01B

CERTIFICAÇÕES E HOMOLOGAÇÕES

Diretiva EMC 2014/30/EU

EN 61326-1

2011/65/EU - 1 de Julho de 2011

<sup>[1]</sup> Quando alimentado por baterias. A tensão de saída é igual à tensão de entrada, quando alimentado por uma fonte de alimentação externa.

<sup>[2]</sup> Se a tensão das baterias for inferior a 3,0 V DC, equacione substituir as baterias.

DESCRIÇÃO

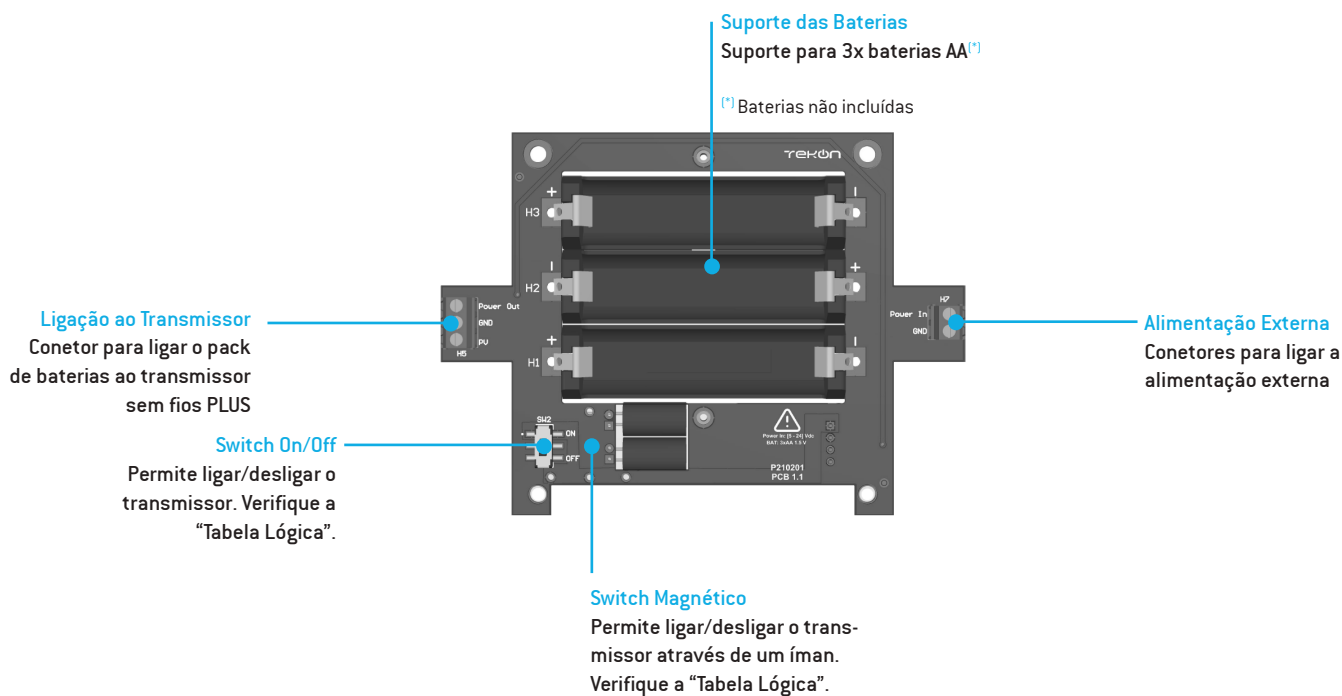
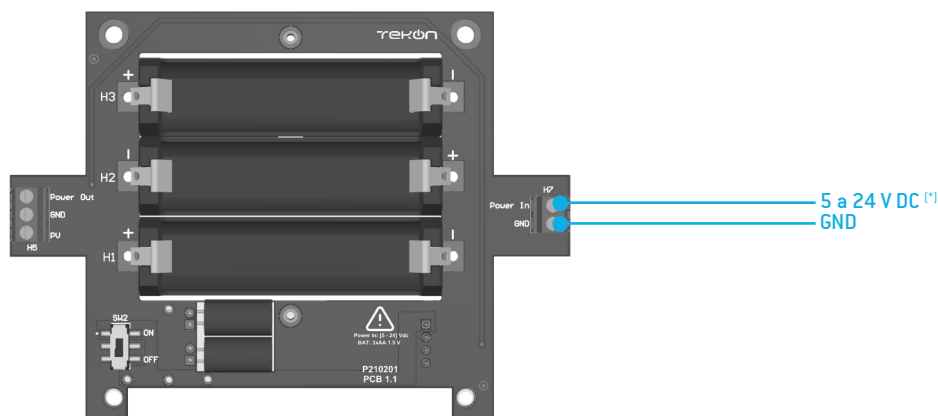


DIAGRAMA DE LIGAÇÕES

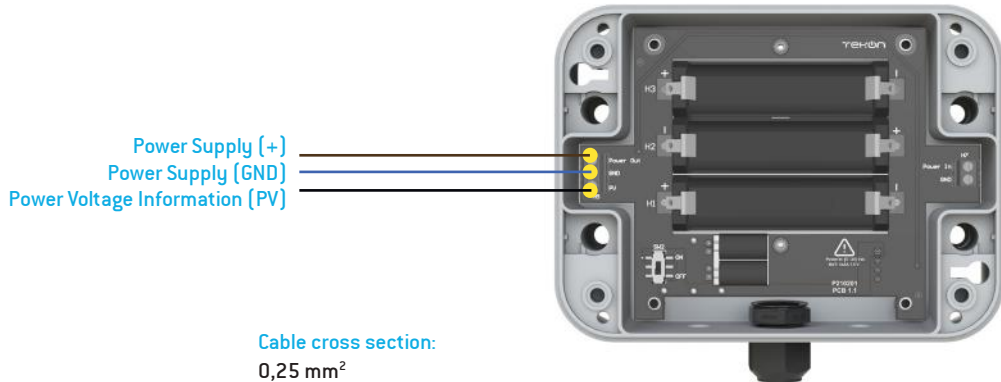
Alimentação Externa



<sup>[1]</sup> A alimentação externa por ser usada em simultâneo com as baterias primárias. As baterias funcionarão como energia de backup quando a tensão de alimentação externa é igual ou superior a 5,5 V.

Secção transversal do conector: 0,205 a 1,31 mm<sup>2</sup>.

Ligação ao Transmissor



Cable cross section:  
0,25 mm<sup>2</sup>

Nota: Se a entrada "PV" está a ser utilizada, o transmissor sem fios PLUS irá enviar a tensão da baterias para o gateway, caso contrário o transmissor irá enviar a tensão da saída "Power Out".

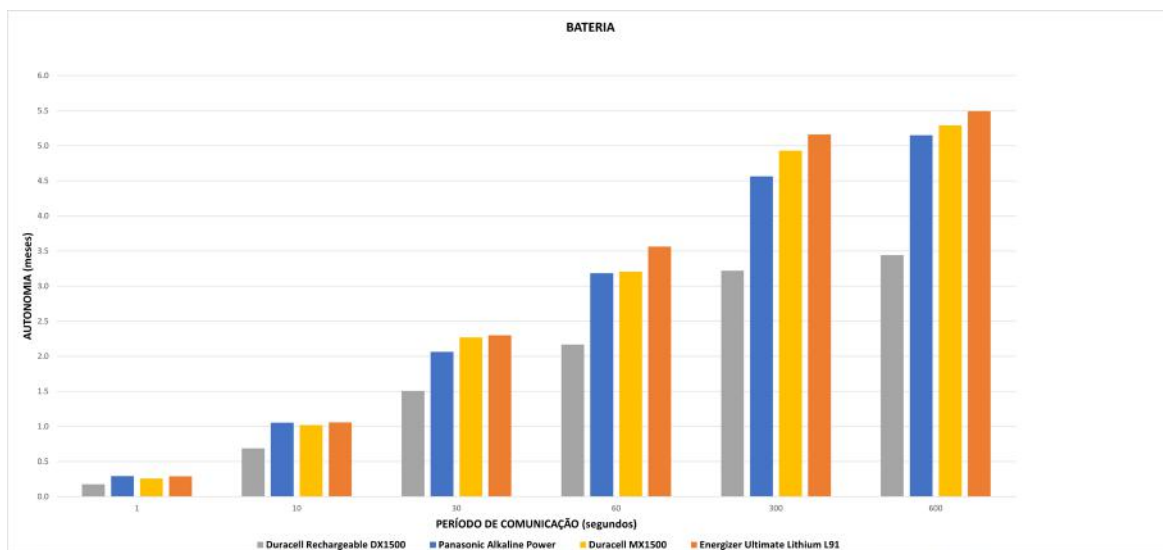
TERMINAIS	DESCRIÇÃO
Power Out	Tensão de saída regulada
GND	Ligação neutra
PV	Monitorização da tensão das baterias

BATERIAS

BATERIAS RECOMENDADAS (\*)

MARCA	ENERGIZER	PANASONIC	DURACELL	DURACELL
Modelo	Ultimate Lithium L91	Alkaline Power	MN1500	DX1500H
Referência TME	BAT-FR6/EGL-B4	BAT-LR06/P-B4	BAT-LR6/DR-B12	ACCU-R6/2500/DR
Classificação	Lítio	Alcalina	Alcalina	Recarregável
Sistema Químico	Li/FeS <sub>2</sub>	Zn/MnO <sub>2</sub>	Zn/MnO <sub>2</sub>	NiMH
Tensão Nominal	1,5 V	1,5 V	1,5 V	1,2 V
Tipo	AA	AA	AA	AA
Temperatura de Operação	-40°C a 60°C	-20°C a 54°C	-20°C a 54°C	-10°C a 50°C

TESTES DE PERFORMANCE



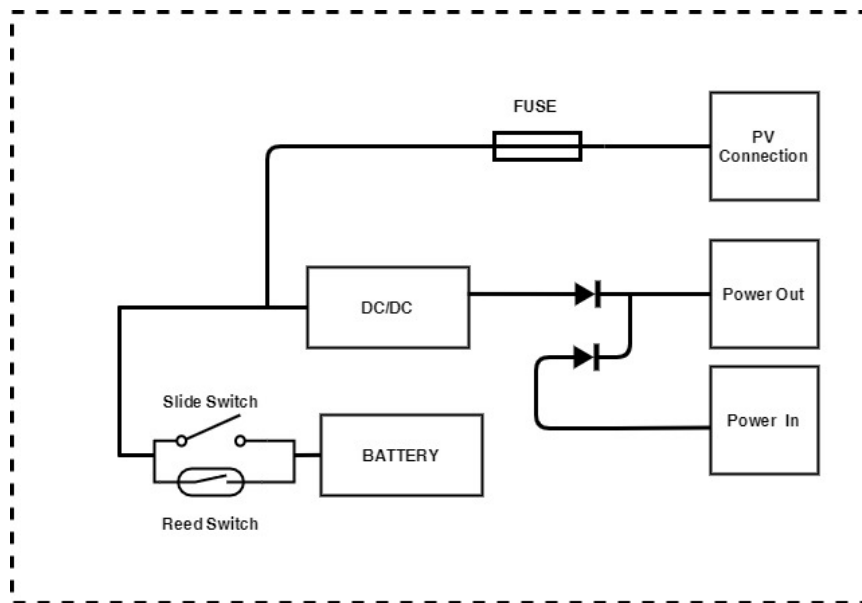
(\*) Testes realizados com o transmissor PLUS TWP-xUT à temperatura ambiente (23°C).

SWITCH

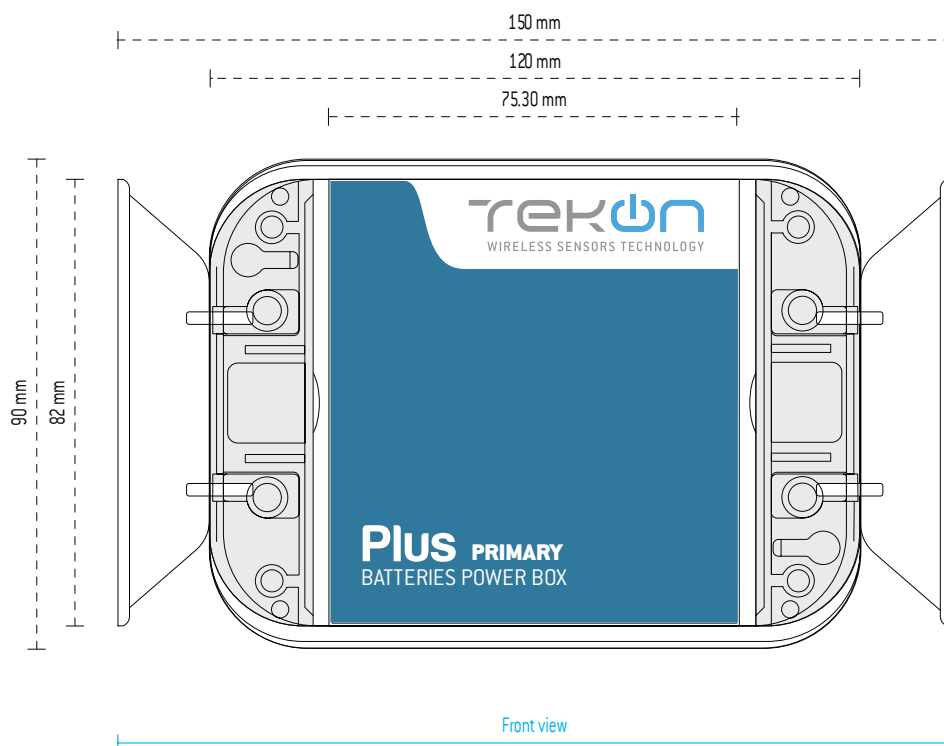
TABELA LÓGICA

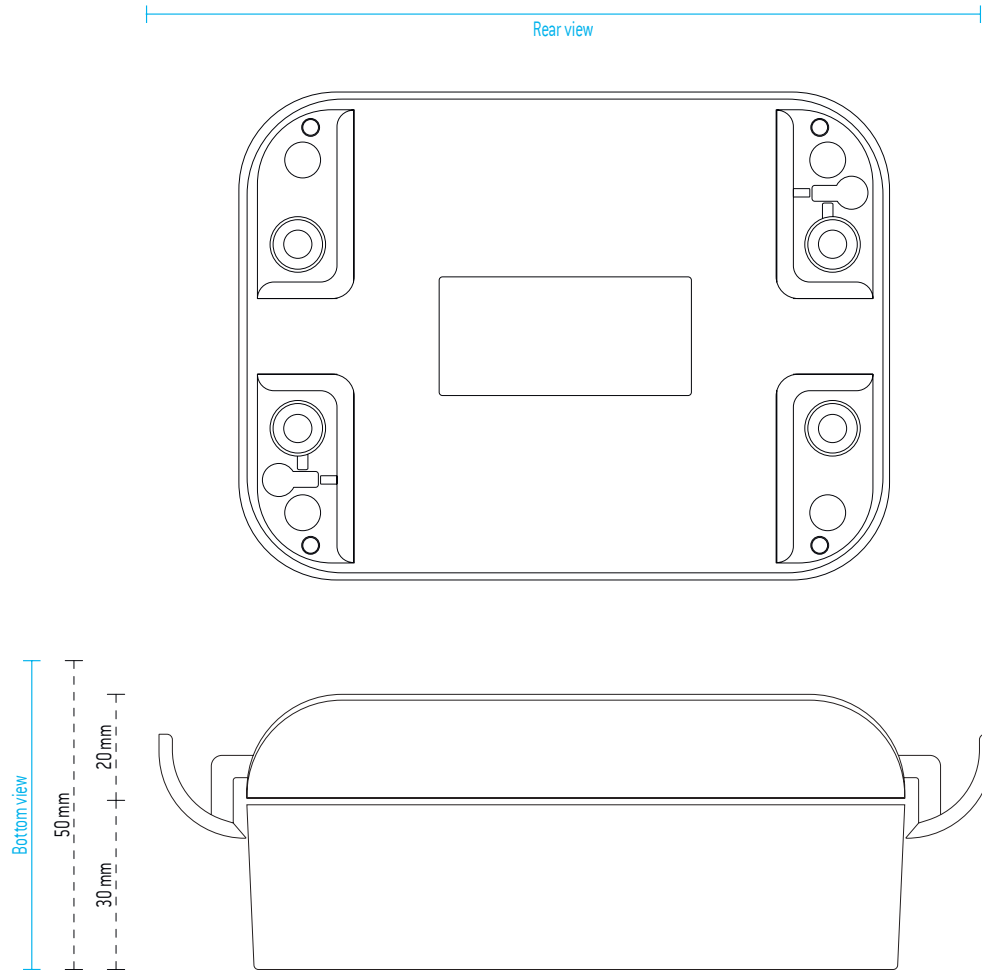
REED SWITCH	SWITCH ON / OFF	POWER OUT
On	On	On
On	Off	On
Off	On	On
Off	Off	Off

DIAGRAMA DE BLOCOS



DESENHOS TÉCNICOS





**HISTÓRICO DE REVISÕES**

**VERSÃO**

P01B

Atualização do gráfico de autonomia das baterias

© BRESIMAR AUTOMAÇÃO, S.A., 2021

Todos os direitos reservados.

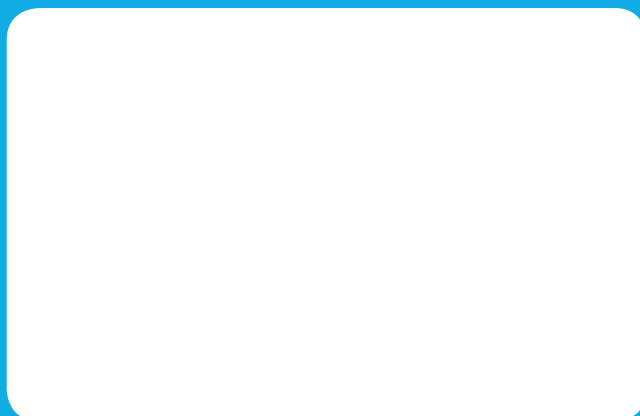
Os conteúdos que compõem este documento (textos, imagens, marcas, imagem corporativa, nome comercial, desenhos, descrições metodológicas e de produto, entre outros), bem como a sua estrutura e desenho, são da titularidade da Bresimar Automação, S.A. (daqui em diante designada Bresimar) ou, a mesma tem legitimidade para o seu uso, sendo estritamente proibida a modificação, exploração, reprodução, comunicação a terceiros ou distribuição da totalidade ou parte dos conteúdos do presente documento, sem o prévio consentimento expresso e por escrito da Bresimar.

A Bresimar não será responsável por qualquer reclamação, perda ou danos e prejuízos que resultem ou derivem de uma causa sobre a qual a Bresimar não tenha controlo, quer seja por actos ou omissões, incumprimento de contrato ou não cumprimento das leis aplicáveis por parte do Fornecedor, bem como pelas incidências causadas pelos sistemas do cliente.

TEKON ELECTRONICS  
a brand of Bresimar Automação S.A.

Avenida Europa, 460  
Quinta do Simão  
3800-230 Aveiro  
PORTUGAL

P.: +351 234 303 320  
M.: +351 933 033 250  
E.: sales@tekonelectronics.com



Cofinanciado por:



UNIÃO EUROPEIA  
Fundo Europeu  
de Desenvolvimento Regional