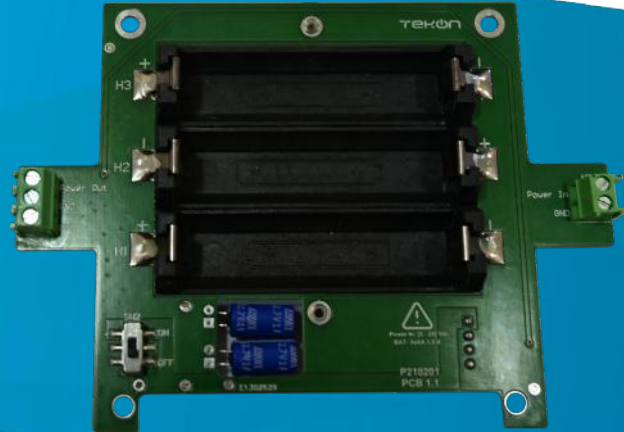


KIT DE BATERIAS PRIMÁRIAS INTERNAS PLUS



ESPECIFICAÇÕES TÉCNICAS

REFERÊNCIA

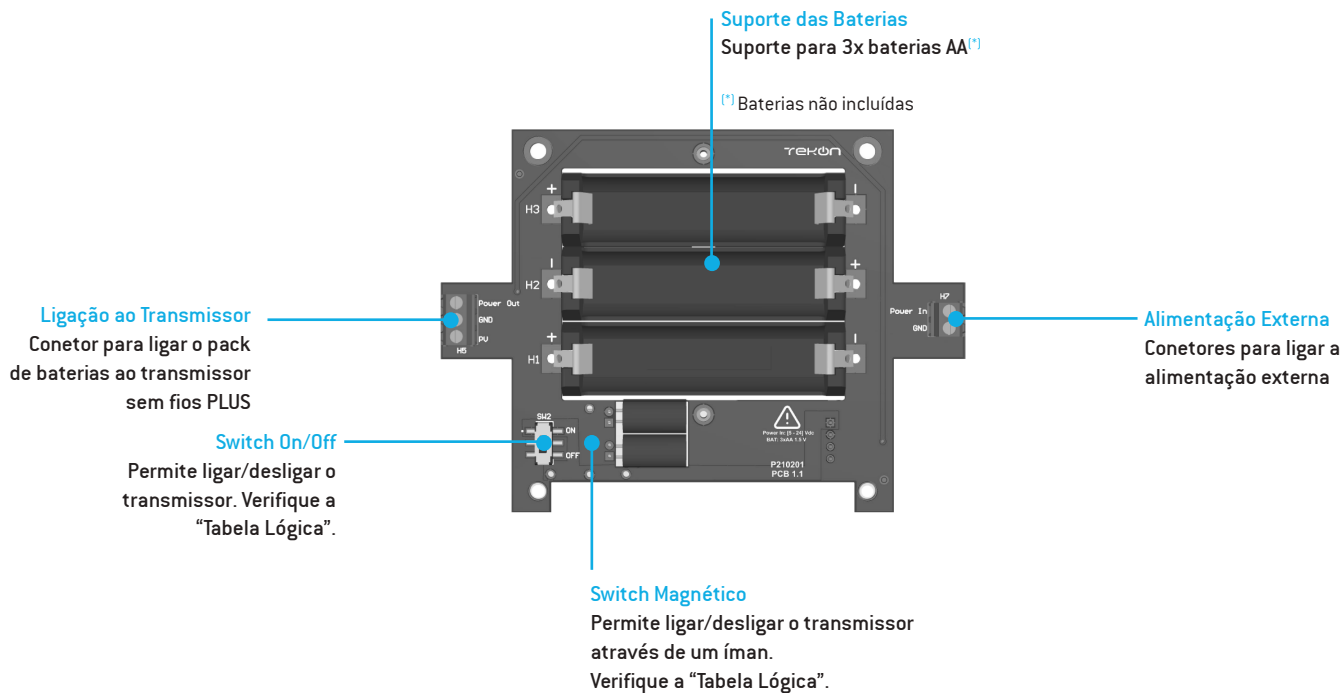
PA123791200

COMPATÍVEL COM OS SEGUINTE EQUIPAMENTOS

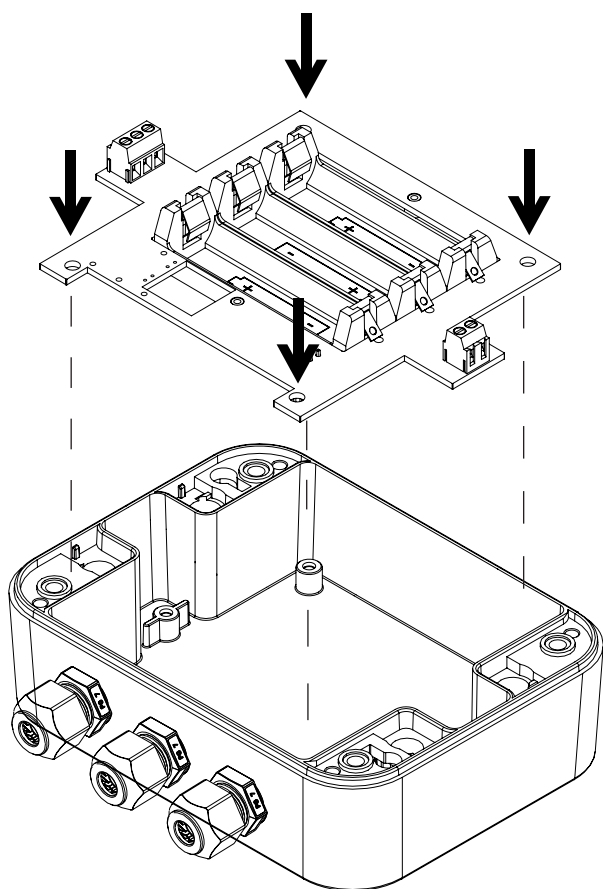
PA202320310	PLUS TWP-1AI 868 MHZ
PA202320320	PLUS TWP-1AI 915 MHZ
PA202320510	PLUS TWP-1DI 868 MHZ
PA202320520	PLUS TWP-1DI 915 MHZ
PA202320110	PLUS TWP-1UT 868 MHZ
PA202320120	PLUS TWP-1UT 915 MHZ
PA202320111	PLUS TWP-1UT-IN 868 MHZ
PA202320121	PLUS TWP-1UT-IN 915 MHZ
PA202320410	PLUS TWP-2AI 868 MHZ
PA202320420	PLUS TWP-2AI 915 MHZ
PA202320610	PLUS TWP-2DI 868 MHZ
PA202320620	PLUS TWP-2DI 915 MHZ
PA202320210	PLUS TWP-2UT 868 MHZ
PA202320220	PLUS TWP-2UT 915 MHZ
PA202320211	PLUS TWP-2UT-IN 868 MHZ
PA202320221	PLUS TWP-2UT-IN 915 MHZ

DS_ACC_PLUS_INT_PRIM_BAT_KIT_E01B

DESCRIÇÃO



INSTRUÇÕES DE MONTAGEM



Instruções

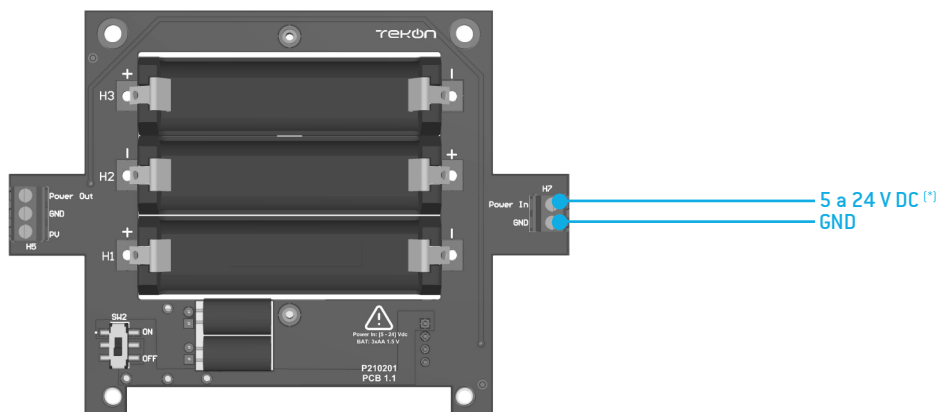
- 1) Abra o transmissor sem fios PLUS
- 2) Coloque a placa eletrónica dentro da parte traseira da caixa. Siga a orientação da imagem.
- 3) Coloque e aperte os 4 parafusos nos orifícios no topo e fundo da placa.
- 4) Ligue o cabo à placa do transmissor. (Ver o diagrama "Ligação ao Transmissor")

Nota:

4 x Parafusos 1/4x4 DIN7981 incluídos.

DIAGRAMA DE LIGAÇÕES

Alimentação Externa



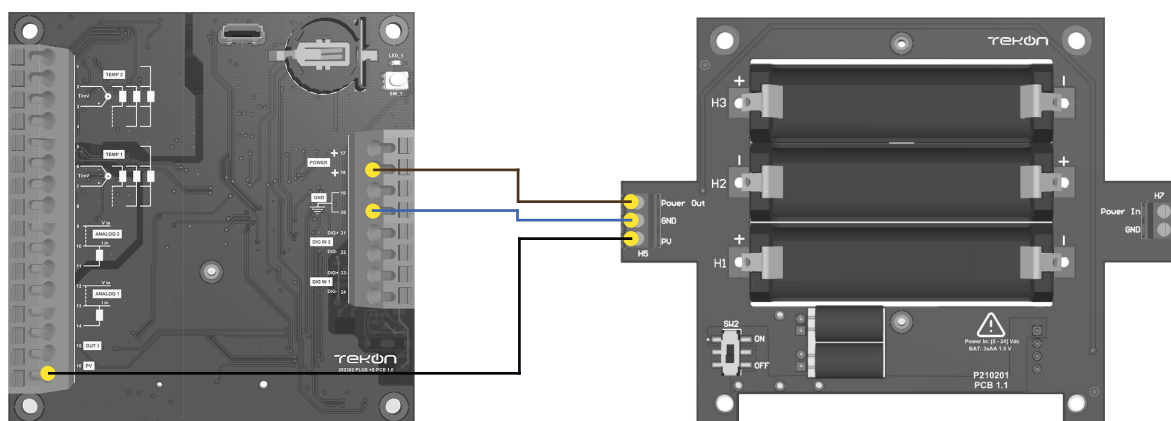
(*) A alimentação externa por ser usada em simultâneo com as baterias primárias. As baterias funcionarão como energia de reserva quando a tensão de alimentação externa é igual ou superior a 5,5 V.

Secção transversal do conector: 0,205 a 1,31 mm².

Ligação ao Transmissor

Transmissor PLUS

Kit Interno de Baterias Primárias PLUS



Secção transversal do cabo:
0,25 mm²

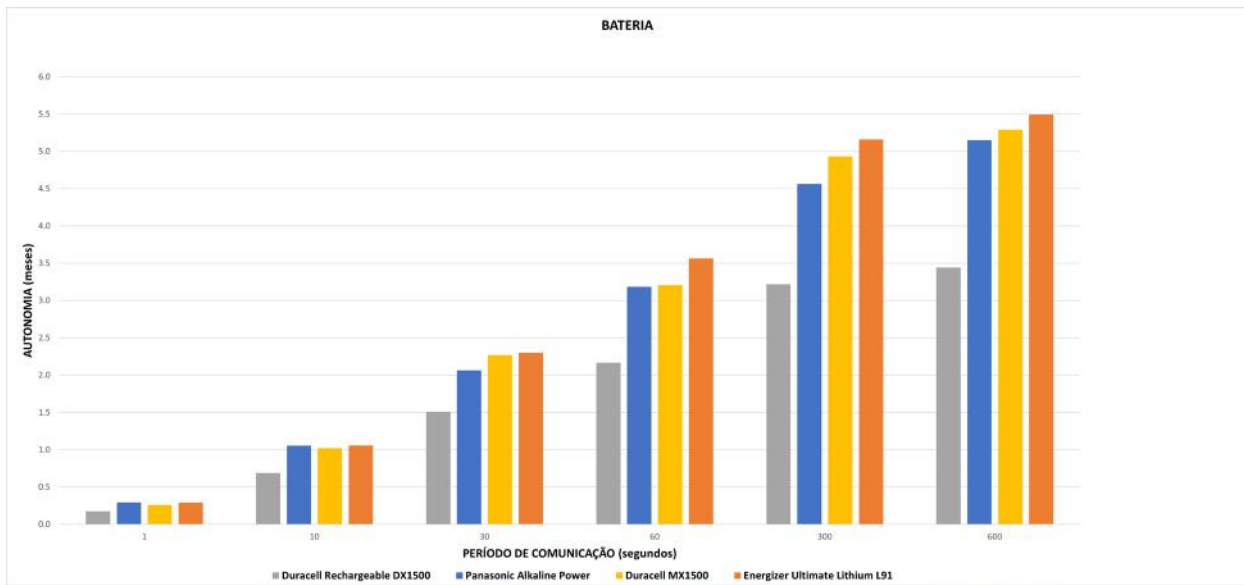
Nota: Se a entrada “PV” está a ser utilizada, o transmissor sem fios PLUS irá enviar a tensão da baterias para o gateway, caso contrário o transmissor irá enviar a tensão da entrada “Power Out”.

BATERIAS

BATERIAS RECOMENDADAS (*)

MARCA	ENERGIZER	PANASONIC	DURACELL	DURACELL
Modelo	Ultimate Lithium L91	Alkaline Power	MN1500	DX1500H
Referência TME	BAT-FR6/EGL-B4	BAT-LR06/P-B4	BAT-LR6/DR-B12	ACCU-R6/2500/DR
Classificação	Lítio	Alcalina	Alcalina	Recarregável
Sistema Químico	Li/FeS ₂	Zn/MnO ₂	Zn/MnO ₂	Ni-MH
Tensão Nominal	1,5 V	1,5 V	1,5 V	1,2 V
Tipo	AA	AA	AA	AA
Temperatura de Operação	-40°C a 60°C	-20°C a 54°C	-20°C a 54°C	-10°C a 50°C

TESTES DE PERFORMANCE



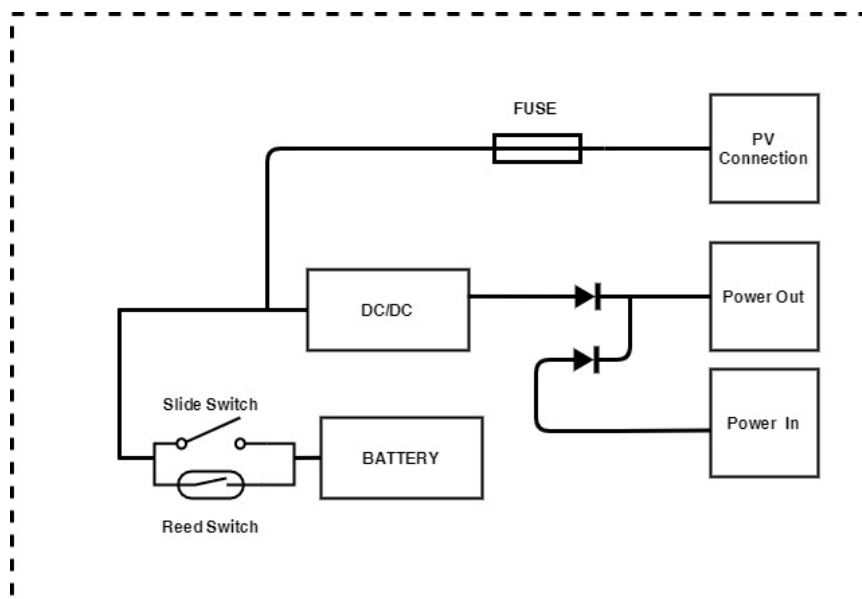
[1] Testes realizados com um transmissor PLUS TWP-xUT à temperatura ambiente (23°C).

SWITCH

TABELA LÓGICA

REED SWITCH	SWITCH ON / OFF	POWER OUT
On	On	On
On	Off	On
Off	On	On
Off	Off	Off

DIAGRAMA DE BLOCOS



CERTIFICAÇÕES E HOMOLOGAÇÕES

Diretiva EMC 2014/30/EU

EN 61326-1

2011/65/EU - 1 de Julho de 2011

HISTÓRICO DE REVISÕES

VERSÃO

P01B

Atualização do gráfico de autonomia das baterias

© BRESIMAR AUTOMAÇÃO, S.A., 2021

Todos os direitos reservados.

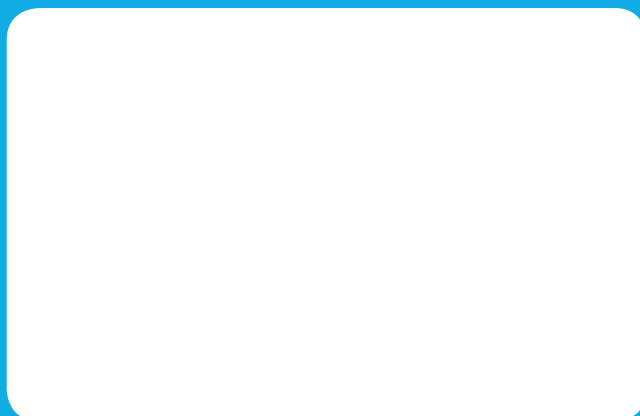
Os conteúdos que compõem este documento (textos, imagens, marcas, imagem corporativa, nome comercial, desenhos, descrições metodológicas e de produto, entre outros), bem como a sua estrutura e desenho, são da titularidade da Bresimar Automação, S.A. (daqui em diante designada Bresimar) ou, a mesma tem legitimidade para o seu uso, sendo estritamente proibida a modificação, exploração, reprodução, comunicação a terceiros ou distribuição da totalidade ou parte dos conteúdos do presente documento, sem o prévio consentimento expresso e por escrito da Bresimar.

A Bresimar não será responsável por qualquer reclamação, perda ou danos e prejuízos que resultem ou derivem de uma causa sobre a qual a Bresimar não tenha controlo, quer seja por actos ou omissões, incumprimento de contrato ou não cumprimento das leis aplicáveis por parte do Fornecedor, bem como pelas incidências causadas pelos sistemas do cliente.

TEKON ELECTRONICS
a brand of Bresimar Automação S.A.

Avenida Europa, 460
Quinta do Simão
3800-230 Aveiro
PORTUGAL

P.: +351 234 303 320
M.: +351 933 033 250
E.: sales@tekonelectronics.com



Cofinanciado por:



UNIÃO EUROPEIA
Fundo Europeu
de Desenvolvimento Regional