

POWER BOX PLUS DE BATERIAS RECARREGÁVEIS



ESPECIFICAÇÕES TÉCNICAS

REFERÊNCIA

PA123791301

BATERIAS

Tipo	2 x baterias de lítio 18650 (3,6V) (Ver tabela "Baterias")
Tensão de Alimentação	3,6 VDC (por bateria) (Ver tabela "Baterias")
Power In (Alimentação externa)	5 to 24 V DC
Tensão do painel solar	6 to 15 V DC

POWER OUT

Saída de Alimentação	5,5 VDC \pm 5% ^[1]
PV (Tensão das baterias)	3,0 a 4,2 VDC ^[2]

AMBIENTE DE OPERAÇÃO

Gama de Temperatura Ambiente	-30°C a 80°C
Humidade Relativa	\leq 95% (sem condensação)

INVÓLUCRO

Dimensões	120 x 90 x 50 mm
Peso	314 g
Material	ASA+PC-FR (UL 94 V-0) / Policarbonato
Índice de Proteção	IP65

DS PLUS RECHARG_BAT_PW_BOX_E01B

CERTIFICAÇÕES E HOMOLOGAÇÕES

Diretiva EMC 2014/30/EU

EN 61326-1

2011/65/EU - 1 de Julho de 2011

⁽¹⁾ Quando alimentado por baterias. A tensão de saída é igual à tensão de entrada, quando alimentado por uma fonte de alimentação externa.

⁽²⁾ Se a tensão da baterias for inferior a 3,0 V DC, equacione carregar as baterias.

DESCRIÇÃO

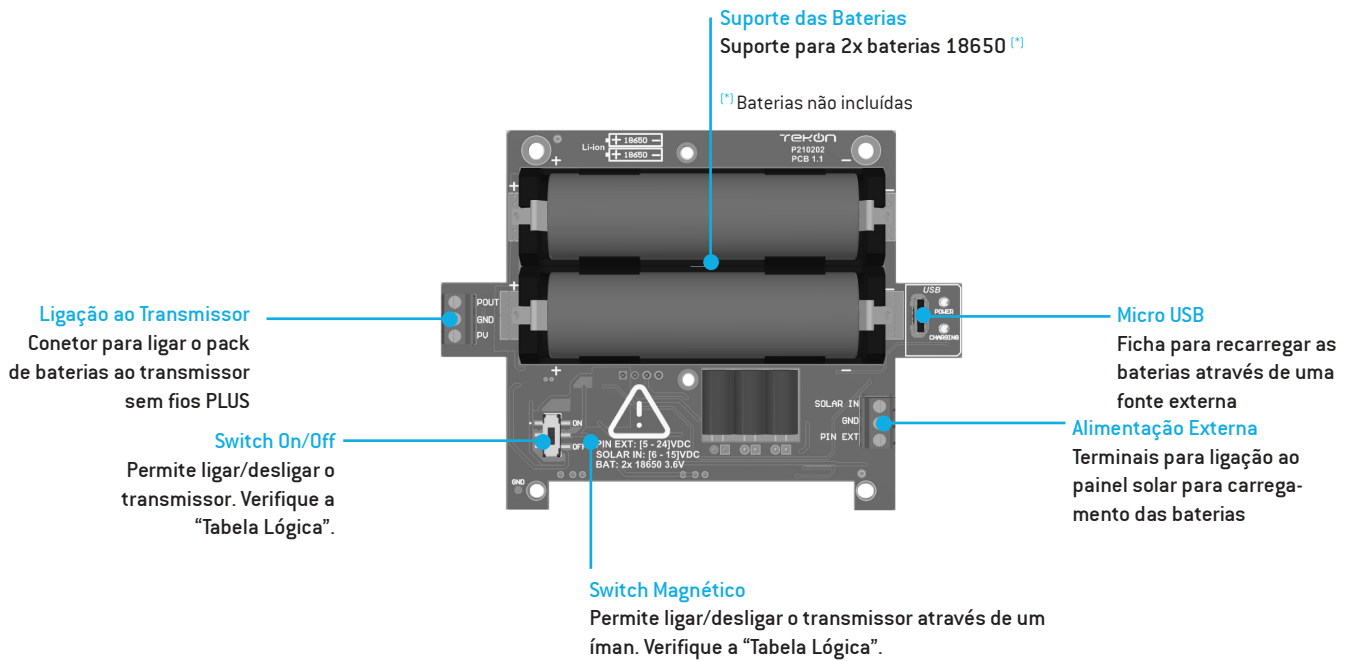
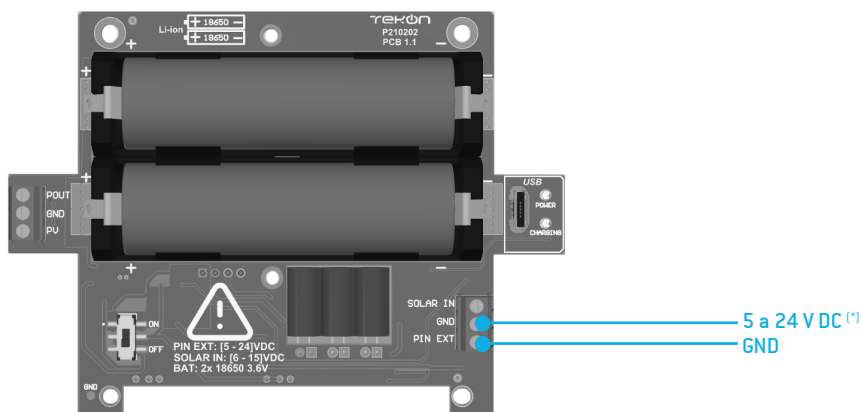


DIAGRAMA DE LIGAÇÕES

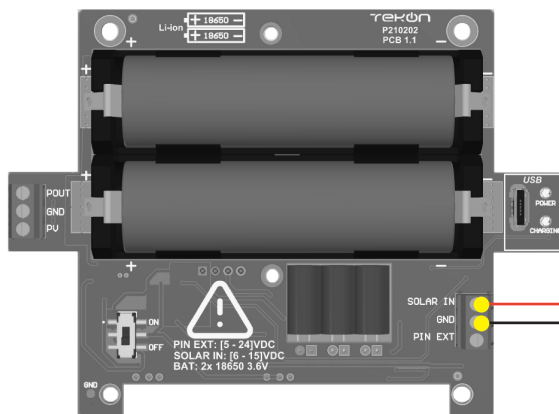
Alimentação Externa



^(*) A alimentação externa por ser usada em simultâneo com as baterias recarregáveis. As baterias funcionarão como energia de reserva quando a tensão de alimentação externa é igual ou superior a 5,5 V.

Secção transversal do conetor: 0,205 a 1,31 mm².

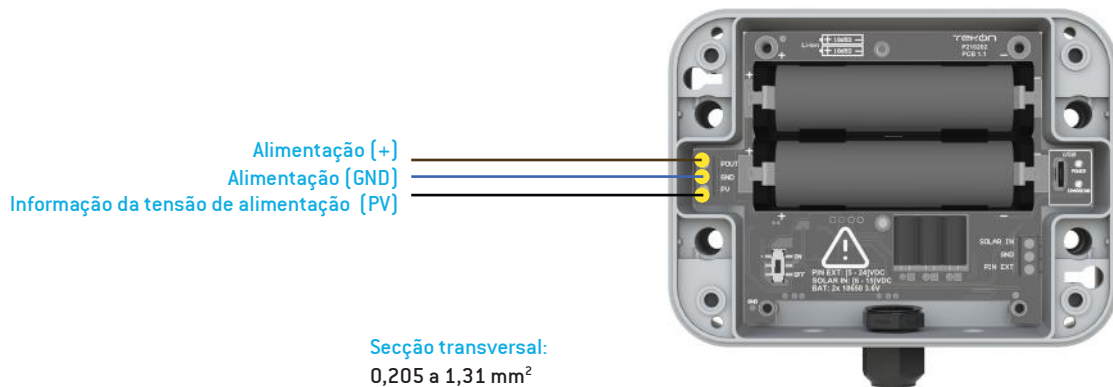
Alimentação por Painel Solar



6 to 15 V DC (*)
GND

Connector cross section:
0,205 to 1,31 mm²

Ligação a Dispositivos

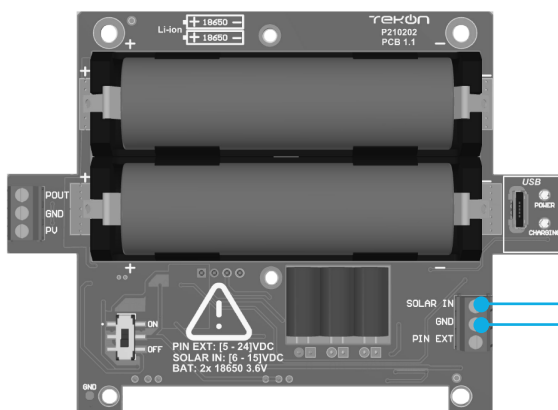


Secção transversal:
0,205 a 1,31 mm²

Nota: Se a entrada "PV" está a ser utilizada, o transmissor sem fios PLUS irá indicar a tensão da baterias. Se apenas utilizar a entrada "Power Out", o transmissor sem fios PLUS irá indicar a tensão desse canal.

TERMINAIS	DESCRIÇÃO
Power Out	Tensão de saída regulada
GND	Ligação neutra
PV	Monitorização da tensão das baterias

Carregamento por USB



+
GND

5 a 24 V DC (*)

DESCRIÇÃO DOS LEDS

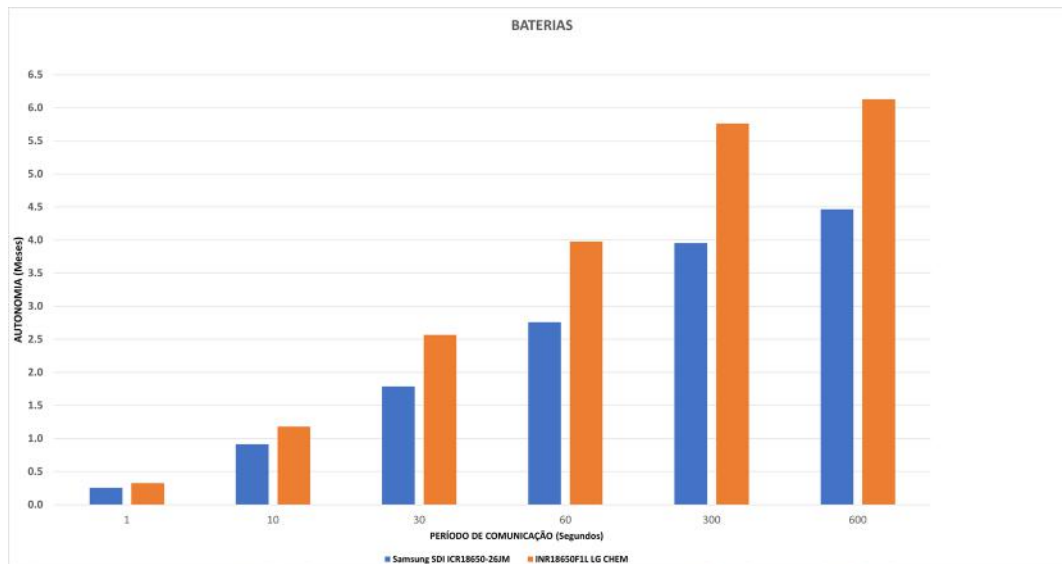
VERMELHO	AZUL	DESCRIÇÃO
ON	OFF	O sistema de carregamento está alimentado por USB e as baterias estão carregadas
ON	ON	O sistema de carregamento está alimentado por USB e as baterias estão a carregar
OFF	OFF	O sistema de carregamento não está alimentado por USB

ALIMENTAÇÃO

BATERIAS IDENTIFICADAS ⁽¹⁾

MARCA	SAMSUNG	PANASONIC
Modelo	SDI ICR18650-26JM	NCR18650B
Classificação	Lítio	Lítio
Tensão Nominal	3,63 V	3,60 V
Tensão de Carregamento	4,2 V	4,2 V
Tempo de Carregamento	3 horas	4 horas
Tipo	18650	18650
Temperatura de Operação		
Carga	0°C a 45°C	10°C a 45°C
Descarga	-20°C a 60°C	-20°C a 60°C

AUTONOMIA



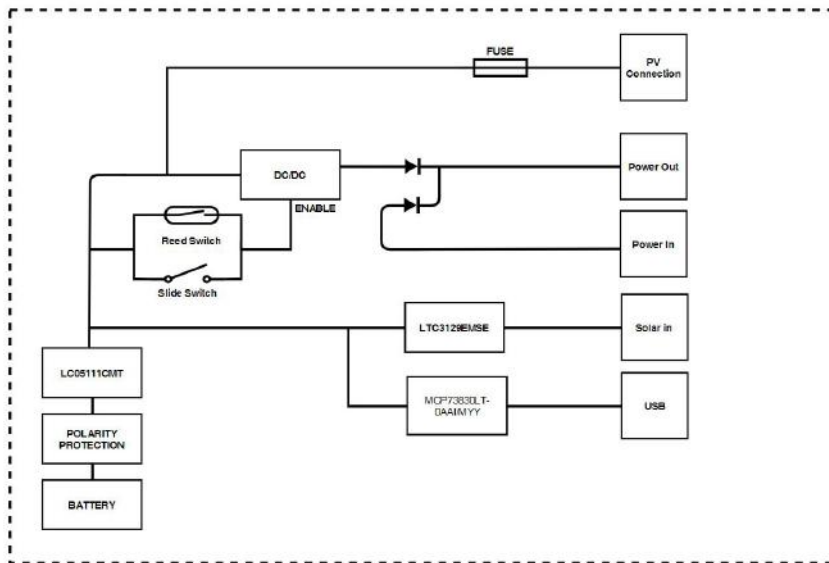
⁽¹⁾ Dados obtidos por aproximação teórica.

SWITCH

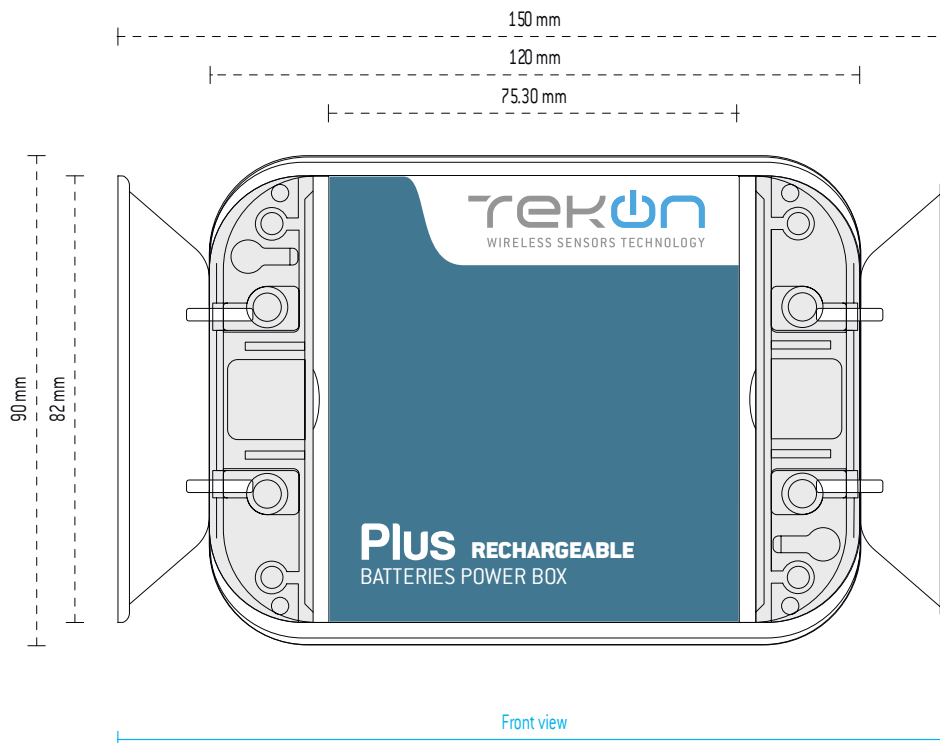
TABELA LÓGICA

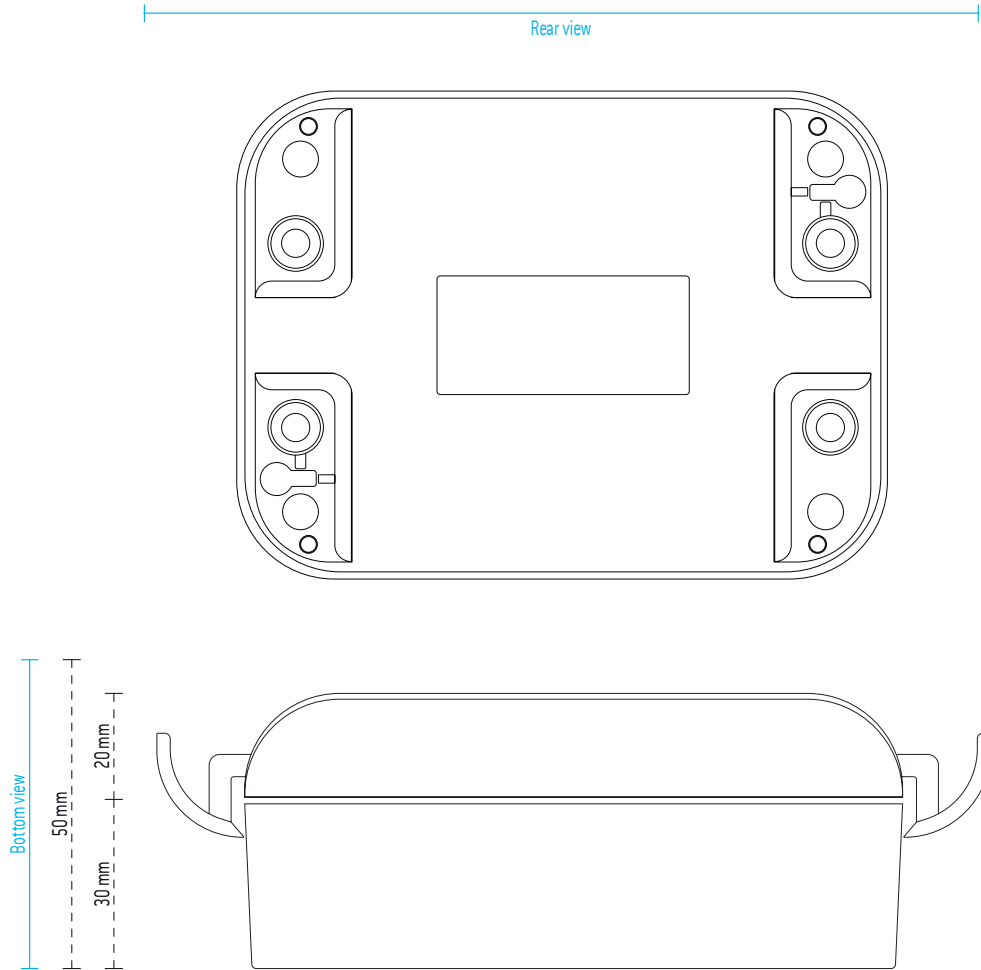
REED SWITCH	SWITCH ON / OFF	POWER OUT
On	On	On
On	Off	On
Off	On	On
Off	Off	Off

DIAGRAMA DE BLOCOS



TECHNICAL DRAWINGS





HISTÓRICO DE REVISÕES

VERSÃO

P01B

Atualização do gráfico de autonomia das baterias

© BRESIMAR AUTOMAÇÃO, S.A., 2021

Todos os direitos reservados.

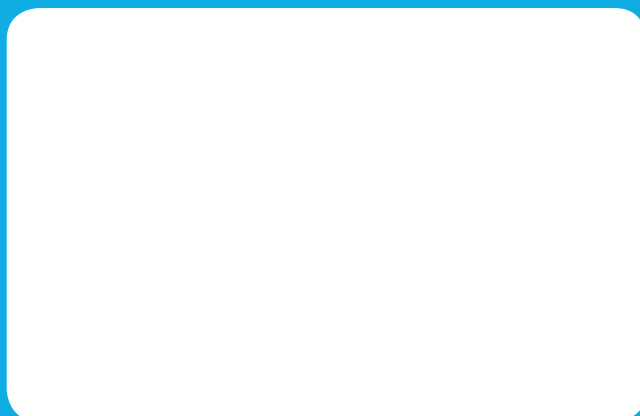
Os conteúdos que compõem este documento (textos, imagens, marcas, imagem corporativa, nome comercial, desenhos, descrições metodológicas e de produto, entre outros), bem como a sua estrutura e desenho, são da titularidade da Bresimar Automação, S.A. (daqui em diante designada Bresimar) ou, a mesma tem legitimidade para o seu uso, sendo estritamente proibida a modificação, exploração, reprodução, comunicação a terceiros ou distribuição da totalidade ou parte dos conteúdos do presente documento, sem o prévio consentimento expresso e por escrito da Bresimar.

A Bresimar não será responsável por qualquer reclamação, perda ou danos e prejuízos que resultem ou derivem de uma causa sobre a qual a Bresimar não tenha controlo, quer seja por actos ou omissões, incumprimento de contrato ou não cumprimento das leis aplicáveis por parte do Fornecedor, bem como pelas incidências causadas pelos sistemas do cliente.

TEKON ELECTRONICS
a brand of Bresimar Automação S.A.

Avenida Europa, 460
Quinta do Simão
3800-230 Aveiro
PORTUGAL

P.: +351 234 303 320
M.: +351 933 033 250
E.: sales@tekonelectronics.com



Cofinanciado por:



UNIÃO EUROPEIA
Fundo Europeu
de Desenvolvimento Regional