

TRANSMISSOR DE TEMPERATURA TERMOPAR E MV THM602-I



Os Transmissores de Temperatura de Cabeça da TekOn Electronics são projetados especificamente para responder aos mais rigorosos requisitos de operação nos ambientes de processos industriais. Devido às suas dimensões reduzidas, estes podem ser instalados no cabeçote de ligação tipo DIN B no lugar dos bornes tradicionais.

O THM602-I é um transmissor de temperatura que suporta sensores termopares (C, J, K, N, R, S e T) e sensores de tensão, disponibilizando os dados em diferentes registos Modbus.

Dimensões 45Ø x 23 mm

Peso: Aprox. 50g

Material: Nylon 66

Índice de Proteção: IP40

PRINCIPAIS CARACTERÍSTICAS

ENTRADA DE SENSOR TERMOPAR

C, J, K, N, R, S, T

ENTRADA DE SENSOR DE TENSÃO

ISOLAMENTO GALVÂNICO 1,5KV AC

PROTOCOLO MODBUS RTU SLAVE

RS-485

MONITORIZAÇÃO CONTINUA DE ESTADO OPERACIONAL

E DIAGNÓSTICO PRÓPRIO

ALTA PRECISÃO E EXATIDÃO

ALTA PERFORMANCE EMC

AMPLA GAMA DE MEDIÇÃO

DS_INHO_THM602-I.P01A

ESPECIFICAÇÕES TÉCNICAS
**ENTRADA
TERMOPARES**

Variável medida	Temperatura
Tipo de sensor	Termopares C, J, K, N, R, S e T
Unidades	°C / °F / K (configurável)
Ligação	1 termopar
Diagnóstico da corrente do sensor	<11 nA
Monitorização de circuito aberto	Sempre ativa (não pode ser desativada)
Compensação da junção fria (CJC)	Termómetro de resistência integrado
Gama da medição	Não configurável (ver tabela "Precisão de Medição")
Curva característica	Temperatura linear

**ENTRADA
mV**

Variável medida	Tensão DC
Tipo de sensor	Fonte de tensão DC
Ligação	2 fios
Unidades	mV
Monitorização de circuito aberto	Sempre ativa (não pode ser desativada)
Gama da medição	Não configurável (ver tabela "Precisão de Medição")
Curva característica	Tensão linear

PRECISÃO DE MEDIÇÃO

Condições de referência	
Alimentação auxiliar	24V DC \pm 1%
Temperatura ambiente	23°C
Tempo de estabilização	2 min
Erro de medição digital	Ver tabela "Precisão de Medição"
Erros da medição de temperatura interna	< \pm 0,50 °C
Influência da temperatura ambiente	
nos termopares J, K, N e T	< \pm 0,005 °C / °C
nos termopares C e R	< \pm 0,010 °C / °C
no termopar S	< \pm 0,200 °C / °C
no mV linear	< \pm 0,001 mV / °C
EMC - influência da imunidade (IEC 61326-1)	< \pm 0,0279% da gama de operação (termopar k)
Imunidade EMC reforçada (NAMUR NE 21, critério A, burst)	< \pm 0,00465% da gama de operação (termopar k)

ESPECIFICAÇÕES COMUNS

Tensão de isolamento (teste operação)	1,5 kV AC 48 V AC
Dissipação da energia interna	40 mW a 0,5 W
Tensão mínima de alimentação	12 V DC
Efeito da variação da tensão de alimentação	< 0,003% da gama de operação / V DC

Tempo de resposta 90%	< 1s
Tempo de arranque (Termopar)	< 600ms

SAÍDA MODBUS

Camada física	RS-485
Gama do endereço <i>slave</i>	De 1 a 100
Taxas de transmissão suportadas	4800, 9600, 19200, 38400, 56000, 57600, 115200 (configurável)
Paridade suportada	Odd/Even/None (configurável)
<i>Stop bits</i>	1 ou 2 (configurável)
Tempo de resposta	<100ms
Tempo de inicialização de comunicação (depois de ligar) ¹	5s

AMBIENTE OPERACIONAL

Gama da temperatura ambiente	-20 a 80°C
Gama da temperatura de armazenamento	-20 a 80°C
Humidade relativa	≤95%, sem condensação

CONFIGURAÇÕES DE FÁBRICA

Sensor	Termopar K
Formato de temperatura	Celsius [°C]
Configurações Modbus	
Taxa de transmissão	9600 bps
Paridade	None
<i>Data bits</i>	8
<i>Stop bits</i>	2
Endereço <i>Slave</i> (Node Index)	1
Registo Modbus - Valor	Valor do registo
Configuração do modo de aquisição	6
Configuração do formato de temperatura	1

CERTIFICAÇÕES E HOMOLOGAÇÕES

EN 61326	<i>Electrical equipment for measurement, control and laboratory use. EMC requirements.</i>
IEC 61000-4-2	<i>Electrostatic discharge immunity test</i>
IEC 61000-4-3	<i>Radiated, radio-frequency, electromagnetic field immunity test</i>
IEC 61000-4-4	<i>Electrical fast transient/burst/immunity test</i>
IEC61000-4-5	<i>Surge immunity test</i>

FONTE DE ALIMENTAÇÃO

Fonte de alimentação	5 a 24 V DC ± 10%
Consumo de energia	< 0,3 W

INVÓLUCRO

Material	Nylon 66
----------	----------

Peso	Aprox. 50g
Dimensões	Ver “Desenhos técnicos“
Secção transversal de cabos	2,5 mm ²
Índice de proteção	IP40

¹ Janela de 5 segundos, após se ligar, para entrar em modo de configuração através do software Tekon Configurator. Verifique o “Guia de Instalação” para mais informação.

ENDEREÇOS MODBUS

TABELA DE MODBUS (HOLDING REGISTERS)

Descrição	Endereço	Tipo	Valores
Estado do sensor	13	UINT16	1 - Leitura OK 2 - Circuito aberto 6 - Temperatura interna abaixo do mínimo permitido 7 - Temperatura interna acima do mínimo permitido
Configuração do modo de aquisição	15	UINT16	2 - Linear voltage 6 - Termopar K 7 - Termopar J 8 - Termopar N 9 - Termopar R 10 - Termopar S 11 - Termopar T 12 - Termopar C
Temperatura interna (resolução simples)	16	INT16	Valor da temperatura do sensor interno multiplicado por 10
Temperatura externa (resolução simples)	17	INT16	Valor da temperatura do sensor externo multiplicado por 10
Configuração do formato de temperatura	18	UINT16	1 - °C 2 - °F 3 - K
Milivolts adquiridos	19	FLOAT32	Formato: CD AB (little endian byte swap)
Temperatura interna (resolução completa)	21	FLOAT32	Formato: CD AB (little endian byte swap)
Temperatura externa (resolução completa)	23	FLOAT32	Formato: CD AB (little endian byte swap)
Endereço modbus slave	42	UINT16	
Taxa de transmissão modbus	43	FLOAT32	Formato: CD AB (little endian byte swap)
Paridade de modbus	45	UINT16	
Modelo do dispositivo	54	UINT16	70 - THM602-I
Versão FW: Major Minor	56	UINT16	
Revisão FW	57	UINT16	
Versão HW: Major Minor	58	UINT16	
Estado do sistema	59	UINT16	1 - Modo normal 2 - Configuração 3 - Configuração do utilizador Tekon 5 - Carregar definições de fábrica 255 - Bloqueio
Modbus stop bits	64	UINT16	

PRECISÃO DE MEDIÇÃO

TERMOPARES (TC)

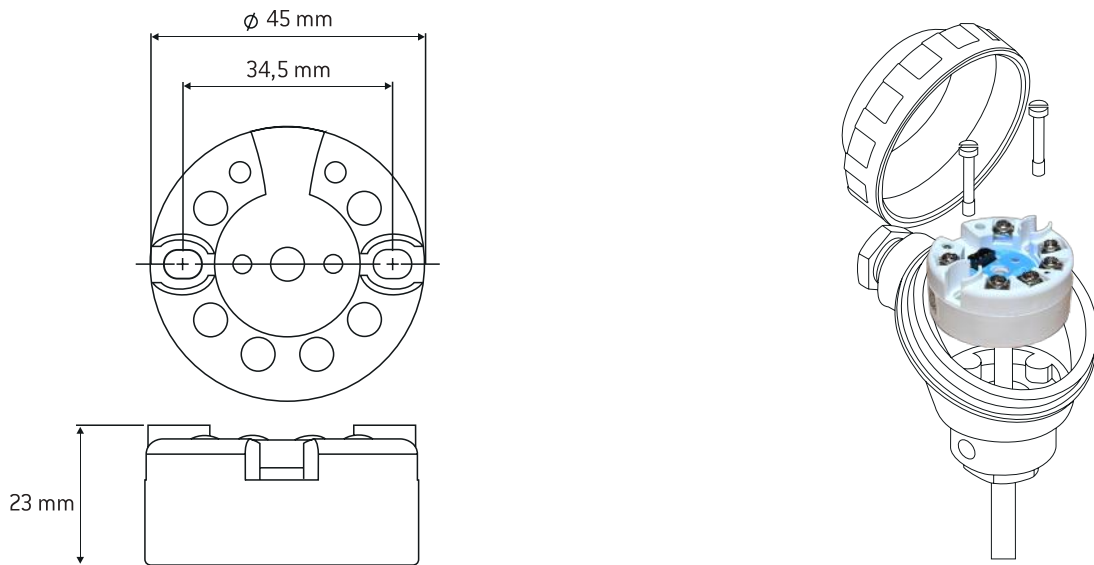
SENSOR	GAMA (°C)	PRECISÃO (°C)	RESOLUÇÃO (°C)
C	0 a 2300	< ± 1,0	0,400
J	-210 a 1200	< ± 1,0	0,077
K	-270 a 1372	< ± 1,0	0,098
N	-270 a 1270	< ± 1,0	0,151
R	-50 a 1760	< ± 1,2	0,189
S	-50 a 1760	< ± 2,0	0,185
T	-270 a 400	< ± 1,0	0,026

SENSORES LINEARES

SENSOR	GAMA (mV)	PRECISÃO (mV)	RESOLUÇÃO (mV)
mV	-2000 a 2000	< ± 5	1

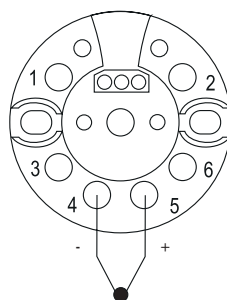
INFORMAÇÕES E DESENHOS TÉCNICOS

DESENHOS DIMENSIONAIS E DIAGRAMA DE INSTALAÇÃO

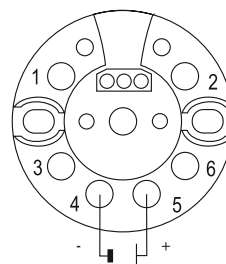


LIGAÇÕES ELÉTRICAS

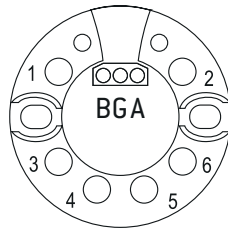
TERMOPARES



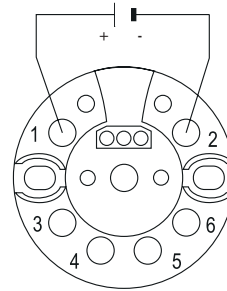
mV



RS485

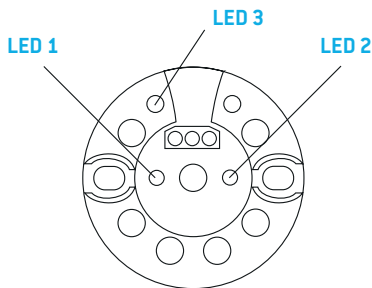


ALIMENTAÇÃO



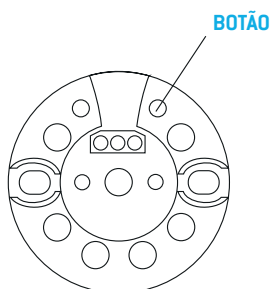
A: TxD-/RxD-
B: TxD +/RxD+
G: C sinal comum de ligação neutra

LEDS DE ESTADO



LED 1 (VERMELHO)	LED 2 (AZUL)	LED 3 (VERMELHO/ VERDE)	
OFF	PISCAR	Rx Modbus Tx Modbus	Sensor sem erros Modo de configuração
PISCAR ALTERNADO	PISCAR		Erros de sensor Modo de configuração
OFF	ON		Sensor sem erros Modo normal
PISCAR ALTERNADO	ON		Erros de sensor Modo normal

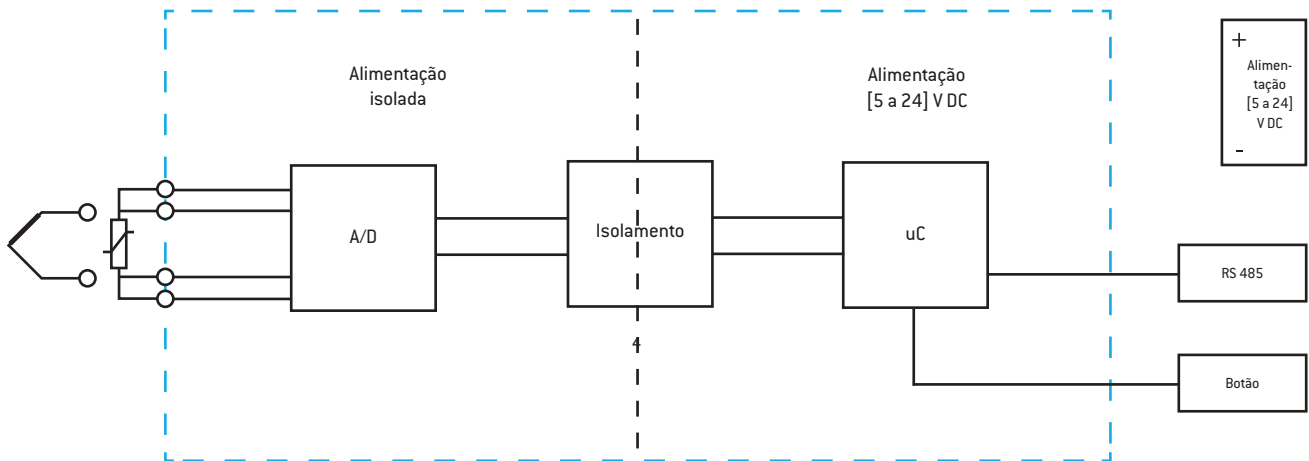
MODO DE CONFIGURAÇÃO



Entrar e sair do modo de configuração

Pressionar o botão durante 5 segundos para entrar em modo de configuração e pressionar o botão durante 5 segundos para sair do modo de configuração

DIAGRAMA DE BLOCOS



PRODUTOS RELACIONADOS



RS485 TO USB CONVERTER CABLE

REF.: PA123790400

Cabo para ligar o transmissor de temperatura THM602-I à porta USB.

HISTÓRICO DE REVISÕES

VERSÃO

E01A

© BRESIMAR AUTOMAÇÃO, S.A.
Todos os direitos reservados.

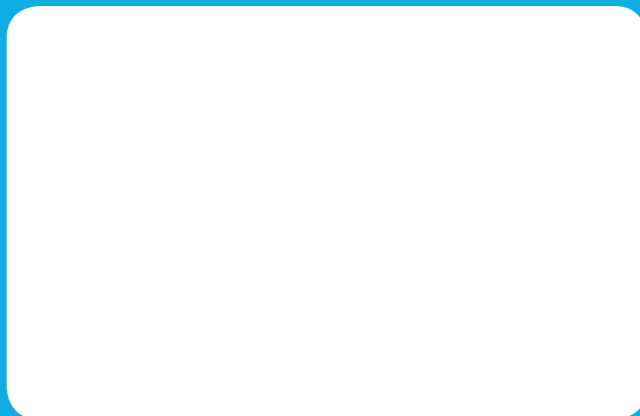
Os conteúdos que compõem este documento (textos, imagens, marcas, imagem corporativa, nome comercial, desenhos, descrições metodológicas e de produto, entre outros), bem como a sua estrutura e desenho, são da titularidade da Bresimar Automação, S.A. (daqui em diante designada Bresimar) ou, a mesma tem legitimidade para o seu uso, sendo estritamente proibida a modificação, exploração, reprodução, comunicação a terceiros ou distribuição da totalidade ou parte dos conteúdos do presente documento, sem o prévio consentimento expresso e por escrito da Bresimar.

A Bresimar não será responsável por qualquer reclamação, perda ou danos e prejuízos que resultem ou derivem de uma causa sobre a qual a Bresimar não tenha controlo, quer seja por actos ou omissões, incumprimento de contrato ou não cumprimento das leis aplicáveis por parte do Fornecedor, bem como pelas incidências causadas pelos sistemas do cliente.

TEKON ELECTRONICS
a brand of Bresimar Automação S.A.

Avenida Europa, 460
Quinta do Simão
3800-230 Aveiro
PORTUGAL

P.: +351 234 303 320
M.: +351 933 033 250
E.: sales@tekonelectronics.com



Cofinanciado por:



UNIÃO EUROPEIA
Fundo Europeu
de Desenvolvimento Regional