

DUOS SONDA DE TEMPERATURA DIGITAL 2MT



ESPECIFICAÇÕES TÉCNICAS

REFERÊNCIA

PA160410002

AMBIENTE OPERACIONAL

Gama de temperatura do ambiente -40°C a 125°C

TEMPERATURA

Gama -20°C a 125°C

Resolução $\pm 0,1^\circ\text{C}$

Precisão $\pm 0,25^\circ\text{C}$ (típica) / $\pm 0,50^\circ\text{C}$ (máxima)

SONDA

Material Aço inoxidável

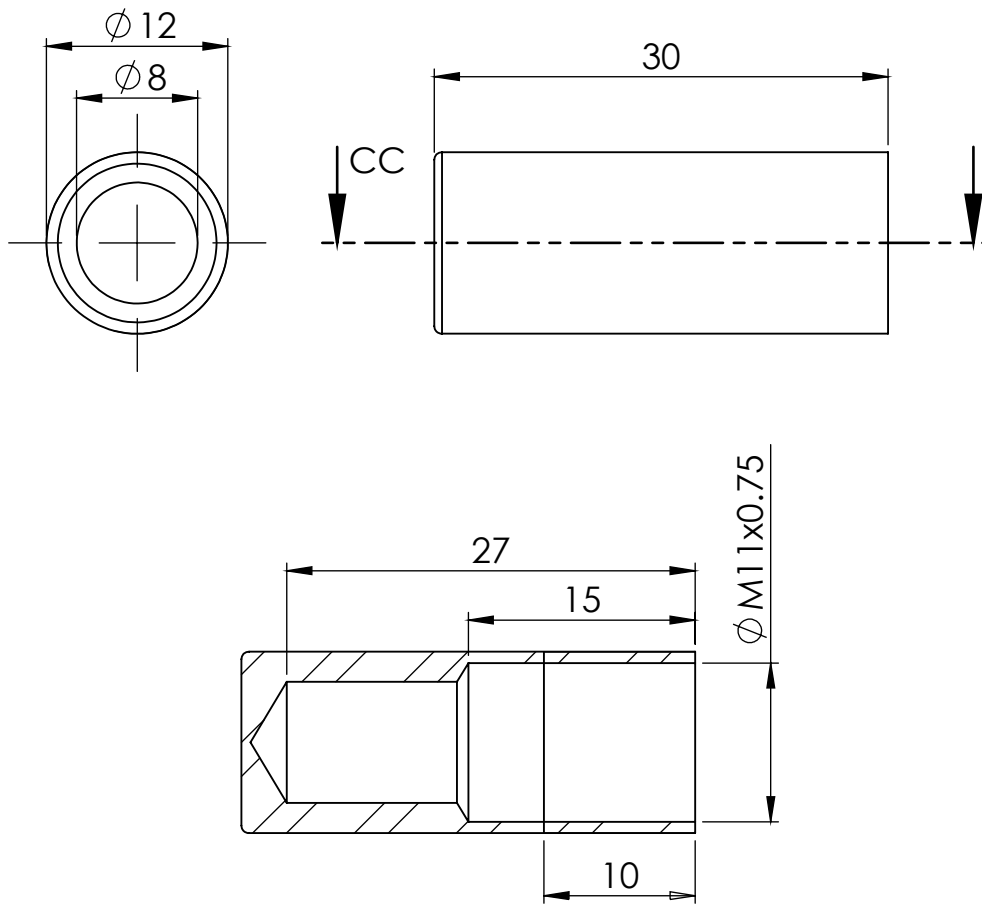
Dimensões 50x6 mm

Conector Conector macho M8 de 4 pinos

Comprimento do cabo 2,0 metros

Material do cabo PUR

DESENHOS TÉCNICOS



PRODUTOS RELACIONADOS E COMPATIBILIDADE

DUOS Temp

DUOS Di+Temp

DUOS Utemp

© BRESIMAR AUTOMAÇÃO, S.A., 2021

Todos os direitos reservados.

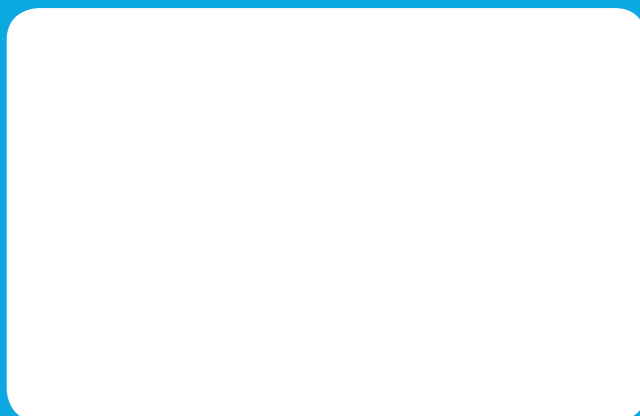
Os conteúdos que compõem este documento (textos, imagens, marcas, imagem corporativa, nome comercial, desenhos, descrições metodológicas e de produto, entre outros), bem como a sua estrutura e desenho, são da titularidade da Bresimar Automação, S.A. (daqui em diante designada Bresimar) ou, a mesma tem legitimidade para o seu uso, sendo estritamente proibida a modificação, exploração, reprodução, comunicação a terceiros ou distribuição da totalidade ou parte dos conteúdos do presente documento, sem o prévio consentimento expresso e por escrito da Bresimar.

A Bresimar não será responsável por qualquer reclamação, perda ou danos e prejuízos que resultem ou derivem de uma causa sobre a qual a Bresimar não tenha controlo, quer seja por actos ou omissões, incumprimento de contrato ou não cumprimento das leis aplicáveis por parte do Fornecedor, bem como pelas incidências causadas pelos sistemas do cliente.

TEKON ELECTRONICS
a brand of Bresimar Automação S.A.

Quinta do Simão
3800-230 Aveiro
PORTUGAL

P.: +351 234 303 320
M.: +351 933 033 250
E.: sales@tekonelectronics.com



Cofinanciado por:



UNIÃO EUROPEIA
Fundo Europeu
de Desenvolvimento Regional