

SUPOORTE UNIVERSAL PARA PAINEL SOLAR V2.0



ESPECIFICAÇÕES TÉCNICAS

REFERÊNCIA

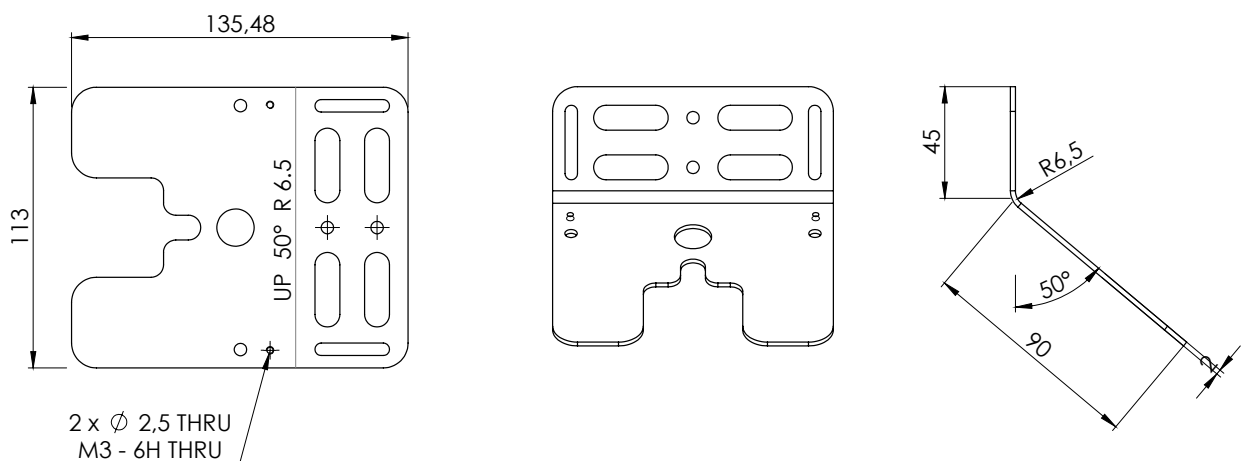
PA123791601

ESPECIFICAÇÕES

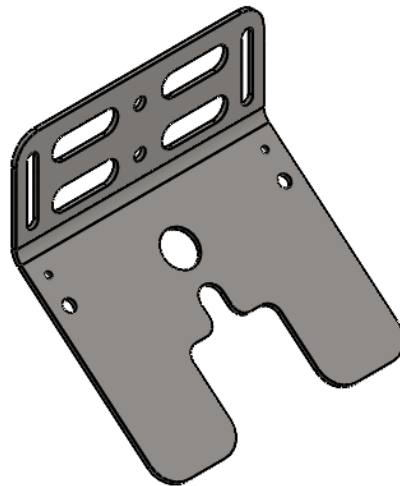
Material	Aço inoxidável 316
Dimensões	113 x 135,48 x 2 mm
Peso	180 g

DESENHOS TÉCNICOS

Flat Pattern



DS_ACC_PLUS_UNIV_SOL_PNL_MNT_BRCKT_P01A



ACESSÓRIOS INCLUÍDOS

QUANTIDADE	DESCRIÇÃO
2	Parafusos 5 x 25 mm e bucha plástica
4	Anilha metálica M5 em inox
2	Abraçadeira plástica KCT 300 x 4,8

OPÇÕES DE MONTAGEM



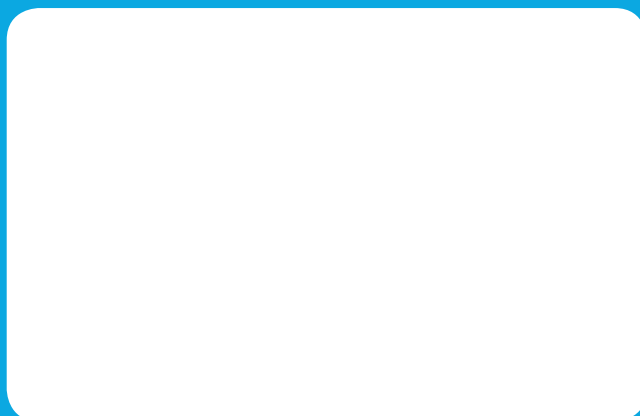
PRODUTOS COMPATÍVEIS

REFERÊNCIA	DESIGNAÇÃO
PA123791600	Painel Solar 1W
PA123791602	Painel Solar 2W

TEKON ELECTRONICS
a brand of Bresimar Automação S.A.

Avenida Europa, 460
Quinta do Simão
3800-230 Aveiro
PORTUGAL

P.: +351 234 303 320
M.: +351 933 033 250
E.: sales@tekonelectronics.com



Cofinanciado por:



UNIÃO EUROPEIA
Fundo Europeu
de Desenvolvimento Regional