

SOLAR PANEL 2W



ESPECIFICAÇÕES TÉCNICAS

REFERÊNCIA

PA123791600

CAIXA

Dimensões	112 x 136 x 2,7 mm
Material	ETFE Texturizado
Peso	Aprox. 79 g
Índice de proteção	IPX7

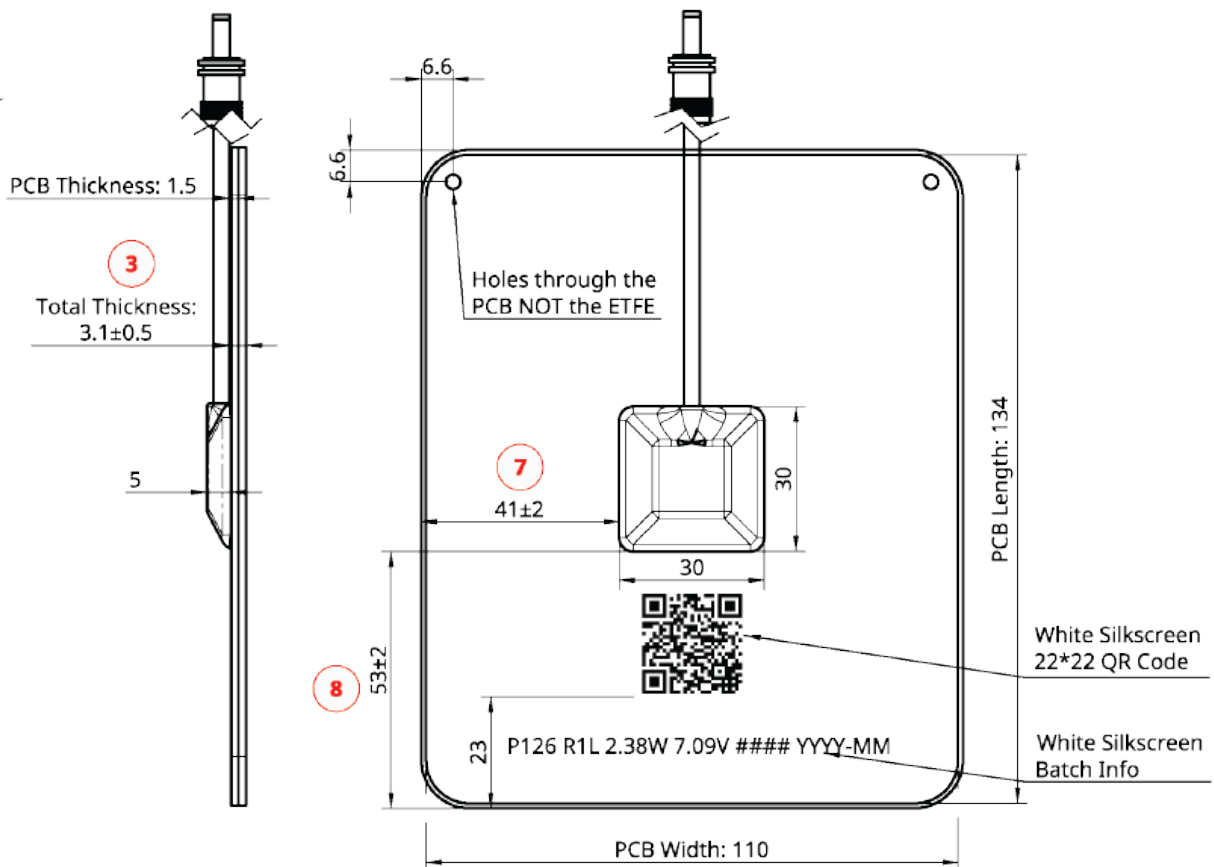
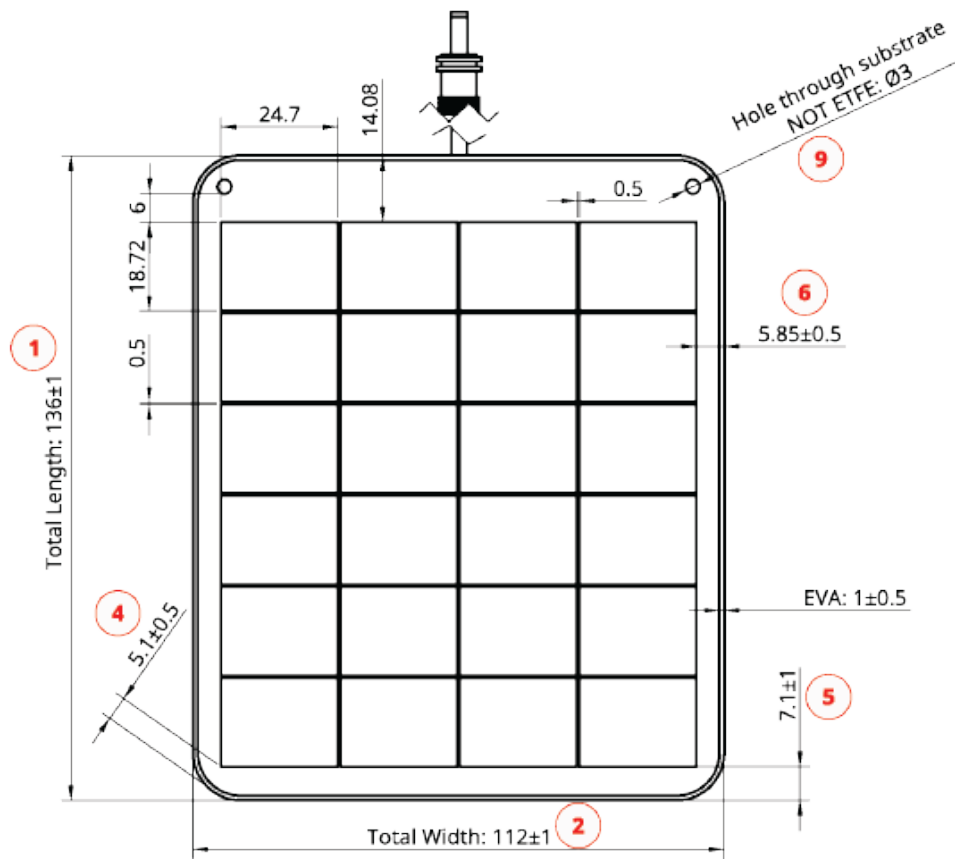
ESPECIFICAÇÕES DE POTÊNCIA

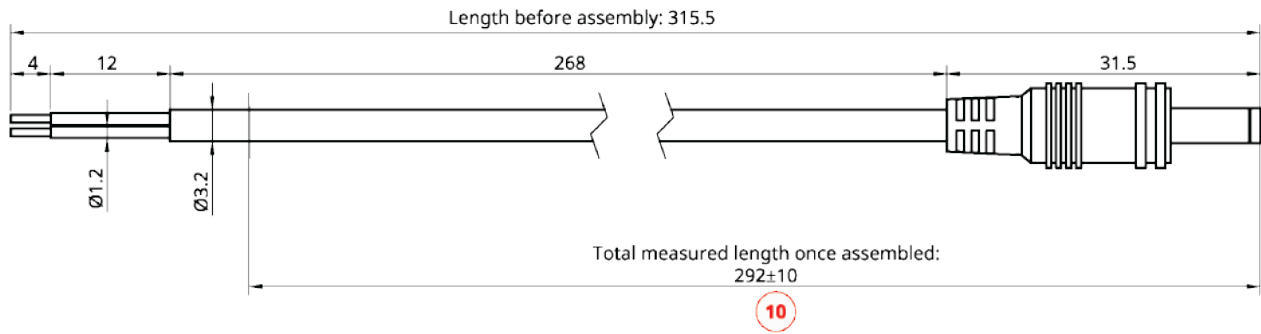
	NOMINAL	ESPERADO*
Tensão de circuito aberto	8.59 V	8.34 V
Tensão de potência máxima	7.09 V	6.84 V
Corrente de curto-circuito	0.37 A	0.33 A
Corrente de potência máxima	0.34 A	0.29 A
Potência máxima	2.38 W	2.31 W
Tolerância de saída	± 10% de tensão e corrente	
Célula solar	P126 - ETFE	
Peças de célula	24	

*Nota: Os valores esperados são ajustados a perdas reais, que incluem o corte de células, a imperfeição da transmissibilidade das camadas de encapsulamento e a tolerância da peça com desempenho mais baixo da série.

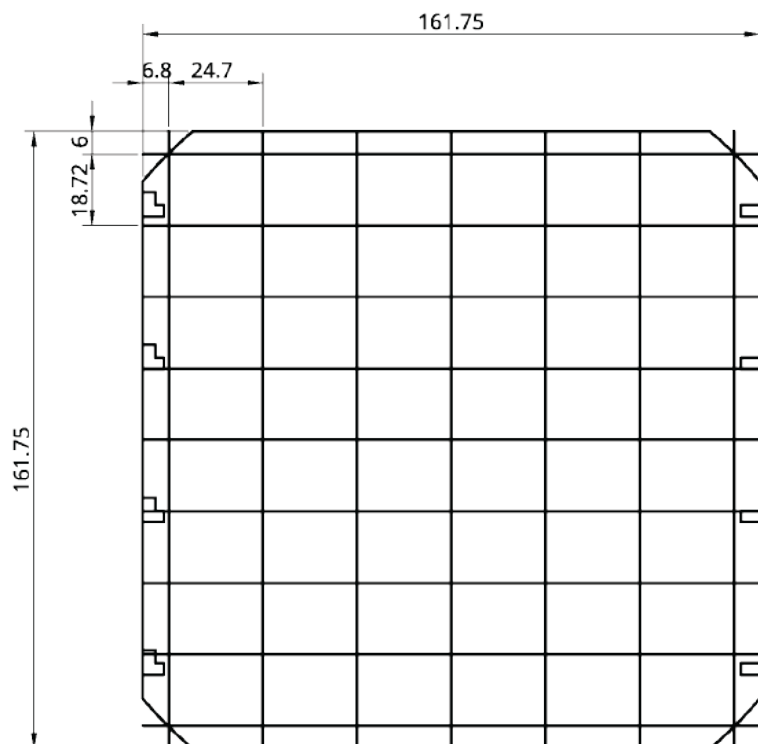
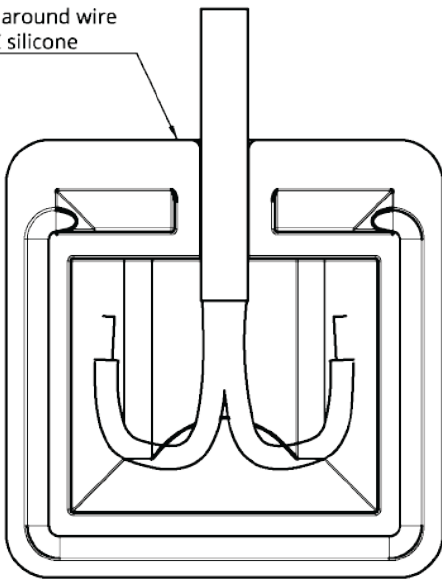
DS_ACC_PLUS_SOLAR_PANEL_2W_P01A

DESENHOS TÉCNICOS

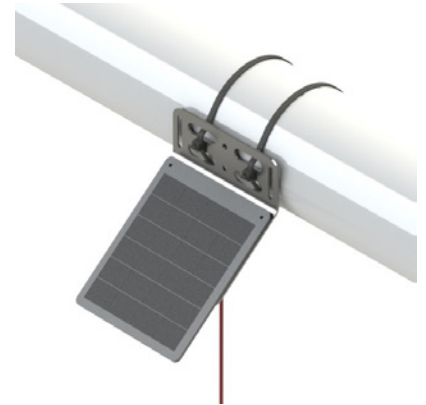




Interior and around wire
with HT906Z silicone



OPÇÕES DE MONTAGEM



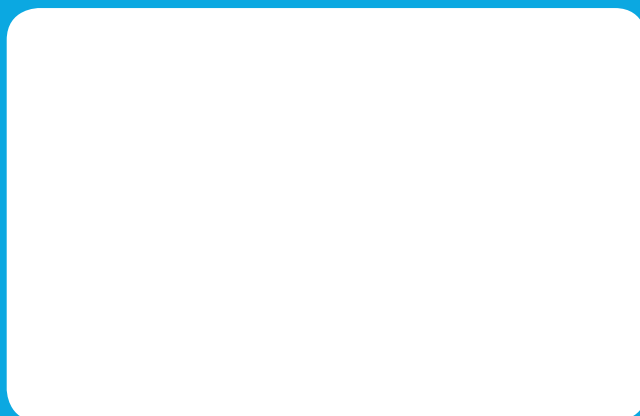
PRODUTOS E ACESSÓRIOS COMPATÍVEIS

PA123791300	KIT DE BATERIAS INTERNAS RECARREGÁVEIS PLUS
PA123791301	CAIXA DE ALIMENTAÇÃO DE BATERIAS RECARREGÁVEIS PLUS
907999931	ACESSÓRIOS DE MONTAGEM PARA Sonda PLUS BSP 1/2" V2.0

TEKON ELECTRONICS
a brand of Bresimar Automação S.A.

Avenida Europa, 460
Quinta do Simão
3800-230 Aveiro
PORTUGAL

P.: +351 234 303 320
M.: +351 933 033 250
E.: sales@tekonelectronics.com



Cofinanciado por:



UNIÃO EUROPEIA
Fundo Europeu
de Desenvolvimento Regional