

TRANSMISSOR DE TEMPERATURA DE CABEÇA PT100 ISOLADO THP102-I



Os Transmissores de Temperatura de Cabeça PT100 Isolados da Tekon Electronics são desenvolvidos especificamente para responder aos requisitos mais rigorosos de operação nos ambientes com processos industriais.

O THP102-I é um transmissor de temperatura que suporta exclusivamente sensores PT100 (termómetros de resistência com ligação de 3 fios) e gera um sinal de corrente linear de saída de grande estabilidade de 4 a 20mA.

Dimensões 45Ø x 23 mm

Peso: Aprox. 50g

Material: Nylon 66

Índice de Proteção: IP40

PRINCIPAIS CARACTERÍSTICAS

ENTRADA DE SENSOR PT100
LIGAÇÃO DE 3 FIOS

AMPLA GAMA DE MEDIÇÃO

ISOLAMENTO GALVÂNICO 1,5 kV AC

SAÍDA ANALÓGICA 4 A 20 mA

2 LEDS DE ESTADO

ALTA PRECISÃO NA MEDIÇÃO

ELEVADA PERFORMANCE EMC

CONFORMIDADE DE FALHAS NAMUR NE 43

CONFIGURÁVEL ATRAVÉS DE COMPUTADOR
SOFTWARE TEKON CONFIGURATOR

DS_INHD_THP102-I-P01B

ESPECIFICAÇÕES TÉCNICAS

ENTRADA TERMÔMETRO DE RESISTÊNCIA

Variável medida	Temperatura
Tipo de sensor	PT100
Ligação	1 Termómetro de resistência no sistema de 3 fios
Unidades	°C
Corrente do sensor	200 μ A
Monitorização de circuito aberto	Sempre ativa (não pode ser desativada)
Monitorização de curto circuito	Sempre ativa (não pode ser desativada)
Gama da medição	Configurável (Ver a tabela "Precisão da medição digital")
Intervalo mínimo de medição	50°C
Curva característica	Temperatura linear
Resistência do cabo por fio (máx.)	50 Ω
Efeito da resistência do cabo do sensor (3 fios)	< 0,0015 Ω / Ω

SAÍDA

Sinal de saída	4 a 20 mA
Tensão de alimentação (Uaux)	12 a 24V DC
Carga máxima	(Uaux - 12) / 0,021 A
Sinal de erro (e.g. falha do sensor) (conforme NE 43)	Configurável por software 3,2mA ou 21mA
Ciclo de amostragem	< 200ms
Proteção	Contra inversão de polaridade Proteção contra picos

ESPECIFICAÇÕES COMUNS

Tensão de isolamento (teste operação)	1,5 kV AC 48 V AC
Dissipação de energia interna	40 mW a 0,5 W
Tensão mínima de alimentação	12V DC
Efeito da variação da tensão de alimentação	< 0,003% da gama de operação / V DC
Tempo de resposta (90%)	< 1s
Tempo de arranque	< 1s

PRECISÃO DE MEDIÇÃO

Condições de referência	
Alimentação auxiliar	24V DC \pm 1%
Temperatura ambiente	23°C
Tempo de aquecimento	2min
Erro na saída analógica (conversor digital/analógico)	$\leq \pm 0,01\%$ da gama de operação
Erros de medição digital	Ver a tabela "Precisão da medição digital"
Influência da temperatura ambiente	
na medição RTD	$\leq \pm 0,0042^\circ \text{C}/^\circ\text{C}$

na saída analógica	$< \pm 0,002\% \text{ of span} / ^\circ\text{C}$
EMC - influência da imunidade (IEC 61326-1)	$< \pm 0,0891\% \text{ of span}$
Imunidade EMC reforçada (NAMUR NE 21, critério A, burst)	$< \pm 0,63\% \text{ of span}$

AMBIENTE OPERACIONAL	
Gama da temperatura ambiente	-40 a 80°C
Gama da temperatura de armazenamento	-40 a 80°C
Humidade relativa	$\leq 95\%$, sem condensação

CONFIGURAÇÕES DE FÁBRICA	
Sensor	PT100 com circuito de 3 fios
Gama de medição	-200°C a 850°C
Formato da temperatura	Celsius [°C]
Sinalização de falha do sensor	3,2 mA
Desvio de corrente	0 μA

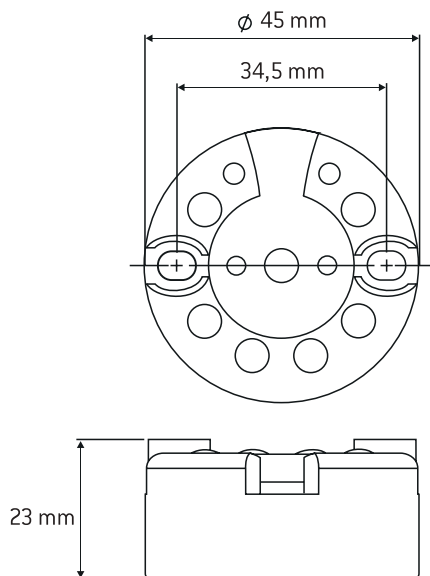
INVÓLUCRO	
Material	Nylon 66
Peso	Apróx. 50g
Dimensões	Ver "Desenhos dimensionais"
Seção transversal de cabos	2.5 mm ²
Índice de proteção	IP40

CERTIFICAÇÕES E HOMOLOGAÇÕES	
EN 61326-1 - Class B - Requisitos industriais	
IEC 61000-4-2	
IEC 61000-4-3	
IEC 61000-4-4	
IEC 61000-4-5	
IEC 61000-4-6	
IEC 61000-4-8	

PRECISÃO DE MEDIÇÃO DIGITAL		
TERMÔMETRO DE RESISTÊNCIA (RTD)		
SENSOR	ALCANCE °C	PRECISÃO DIGITAL °C
PT100	-200 a 850	$< \pm 0,2$

INFORMAÇÃO E DESENHOS TÉCNICOS

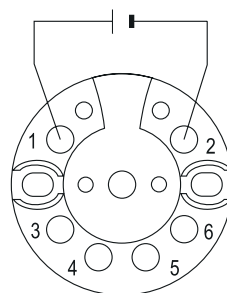
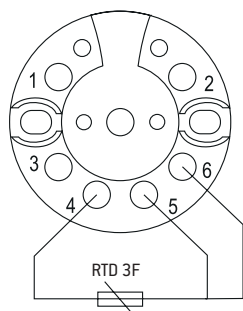
DESENHOS DIMENSIONAIS E DIAGRAMA DE INSTALAÇÃO



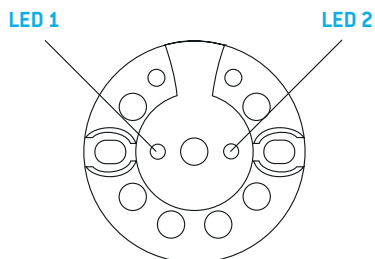
LIGAÇÕES ELÉTRICAS

TERMÔMETRO DE RESISTÊNCIA

FUNTE DE ALIMENTAÇÃO

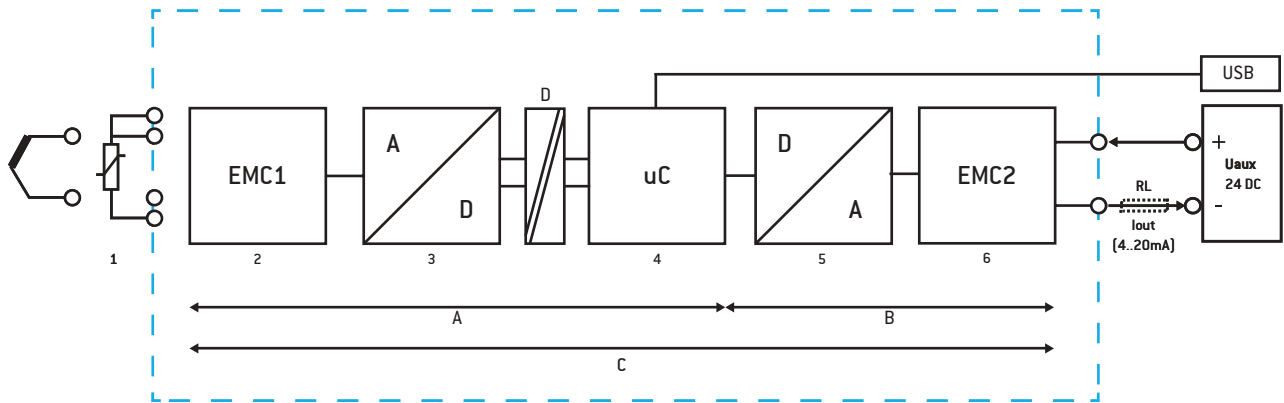


LEDS DE ESTADO



LED 1 (VERMELHO)	LED 2 (AZUL)	
OFF	PISCAR	Sensor sem erros Modo de configuração
PISCAR ALTERNADO	PISCAR	Erros de sensor Modo de configuração
PISCAR	PISCAR	Temperatura fora da gama Modo de configuração
OFF	ON	Sensor sem erros Modo normal
PISCAR ALTERNADO	ON	Erros de sensor Modo normal
PISCAR	ON	Temperatura fora da gama Modo normal

DIAGRAMA DE BLOCOS



- 1 - Sensor (RTD)
- 2 - Módulo de proteção de entrada do sensor
- 3 - Conversor Analógico-Digital (16 Bits)
- 4 - Microcontrolador
- 5 - Conversor Digital-Analógico (16 bits)
- 6 - Módulo de proteção da saída

- RL - Loop de carregamento
- Uaux - Tensão de alimentação
- Iout - Corrente de saída
- A - Precisão de medição digital
- B - Precisão da conversão Digital / Analógico
- C - Total precisão de medição
- D - Isolamento elétrico

HISTÓRICO DE REVISÕES

VERSÃO

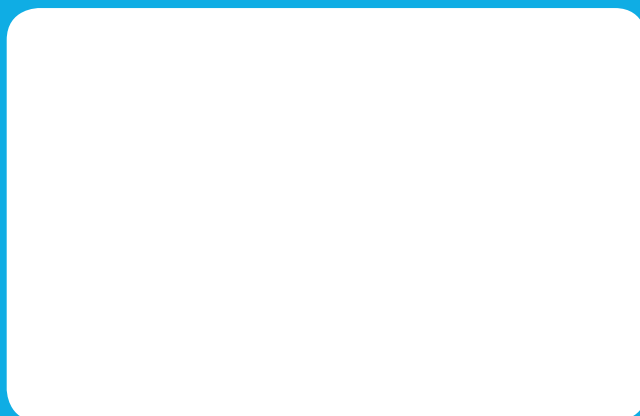
E01B

Revisão dos valores da "Tensão de Isolamento".

TEKON ELECTRONICS
a brand of Bresimar Automação S.A.

Quinta do Simão
3800-230 Aveiro
PORTUGAL

P.: +351 234 303 320
M.: +351 933 033 250
E.: sales@tekonelectronics.com



Cofinanciado por:



UNIÃO EUROPEIA
Fundo Europeu
de Desenvolvimento Regional